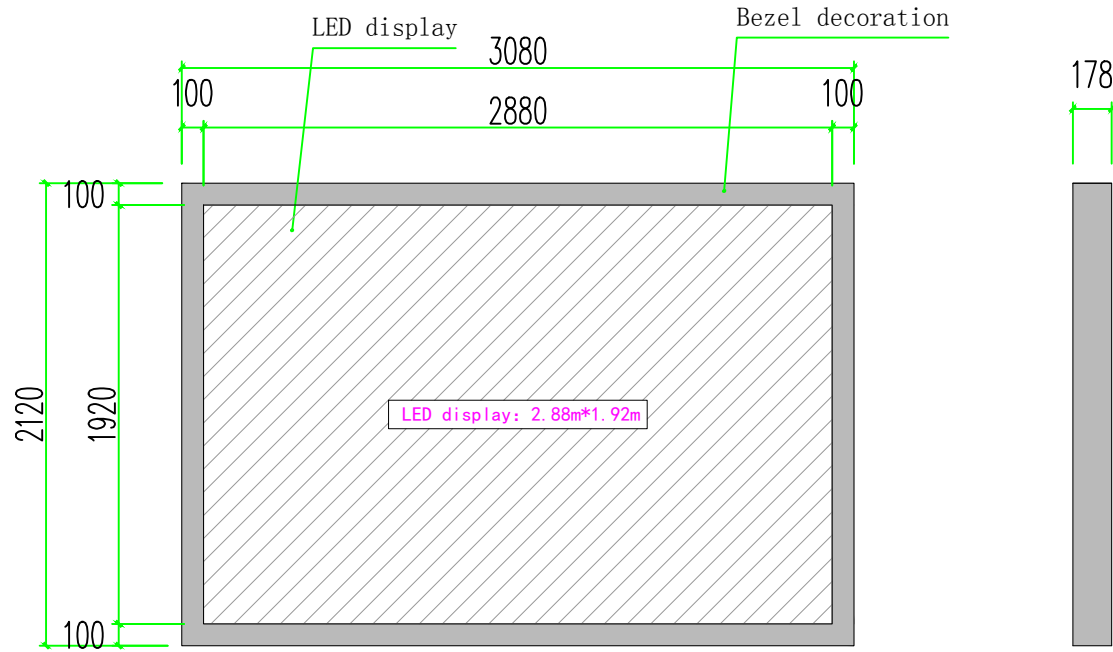


Steel Structure Design Drawing of Outdoor Full Color LED
Electronic Display Screen Project

Display size: 2.88m * 1.92m

2024/11

Information is for reference only

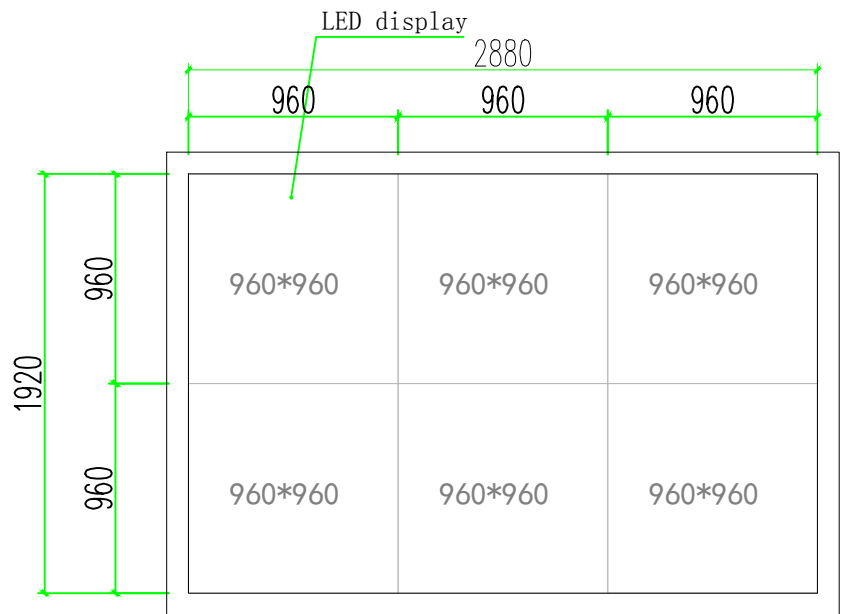


LED display front

outdoor display area: 2.88m*1.92m

图例	说明
工程名称	PROJECT
LED电子广告屏	
单位	mm
UNIT	mm
设计	DESIGNER
制图	DRAW
比例	1:1
SCALE	1:1
日期	DATE
复核	CHECKER
CHECKER	
审定	APPROVED
APPROVED	
工程编号	JOB NUMBER
JOB NUMBER	
图类	ART
TYRE	
图号	02
NUMBER	
图纸名称	

Information is for reference only



Box layout

图例	说明

工程名称 PROJECT

LED电子广告屏

单位 UNIT mm

设计 DESIGNER

制图 DRAW

比例 SCALE 1:1

日期 DATE

复核 CHECKER

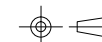
审定 APPROVED

工程编号 JOB NUMBER

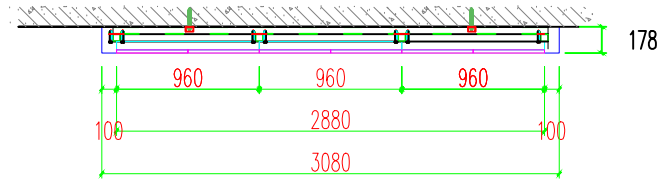
图类 TYRE ART

图号 NUMBER 02

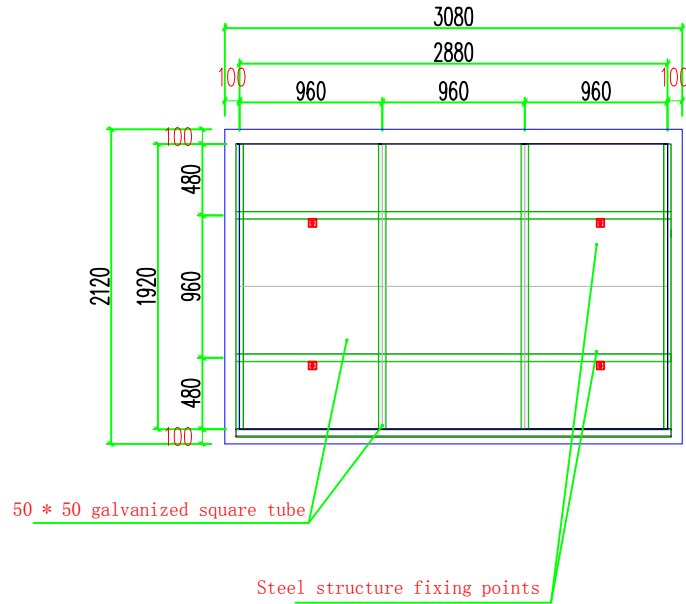
图纸名称



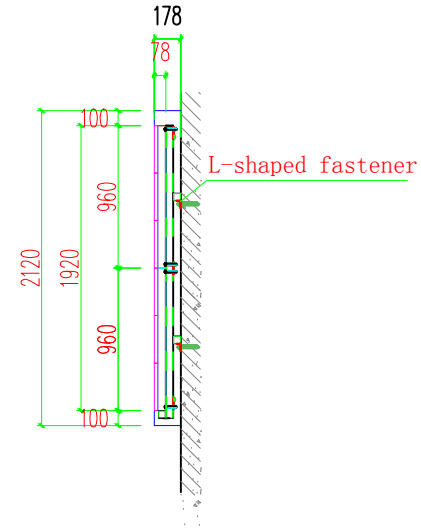
Information is for reference only



vertical view



Structural front

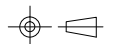


Structural side

Technical requirements:

1. The material for the LED steel frame is 50 * 50 * 1.2mm galvanized square tube;
2. When welding the steel frame, please strictly follow the structural dimensions and requirements in the diagram, and ensure that the surface of the steel frame where the LED bracket is placed is flat. Full melting welding, the welding point must not be less than the thickness of the material. After welding, remove burrs and spray anti rust paint twice.

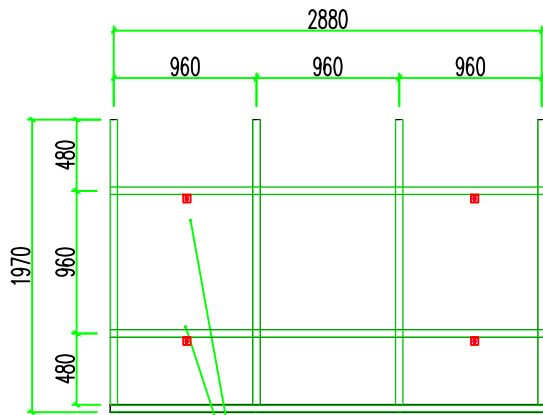
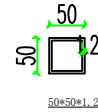
图例	说明
工程名称	PROJECT
	LED电子广告屏
单位	mm
UNIT	mm
设计	DESIGNER
制图	DRAW
比例	1:1
SCALE	1:1
日期	DATE
DATE	
复核	CHECKER
CHECKER	
审定	APPROVED
APPROVED	
工程编号	JOB NUMBER
JOB NUMBER	
图类	ART
TYRE	
图号	02
NUMBER	
图纸名称	



Information is for reference only

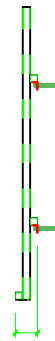


vertical view



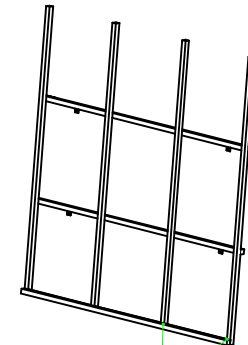
Structural front

Steel structure fixing points



150

Structural side



The plane on which the box is placed must not have solder joints

图例	说明

工程名称 PROJECT

LED电子广告屏

单位 UNIT mm

设计 DESIGNER

制图 DRAW

比例 SCALE 1:1

日期 DATE

复核 CHECKER

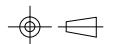
审定 APPROVED

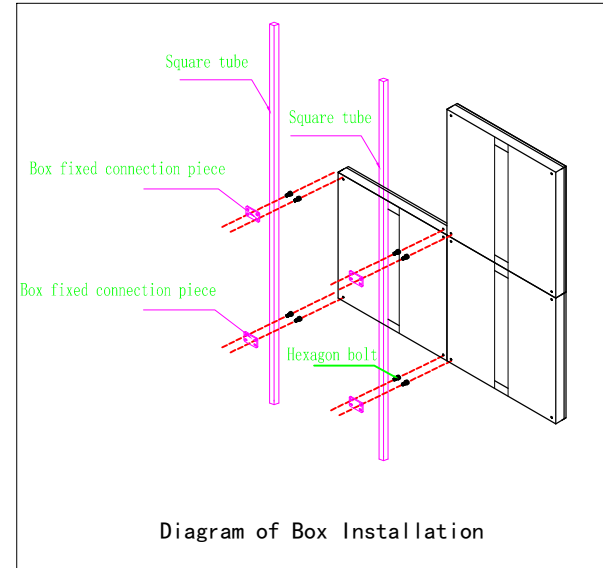
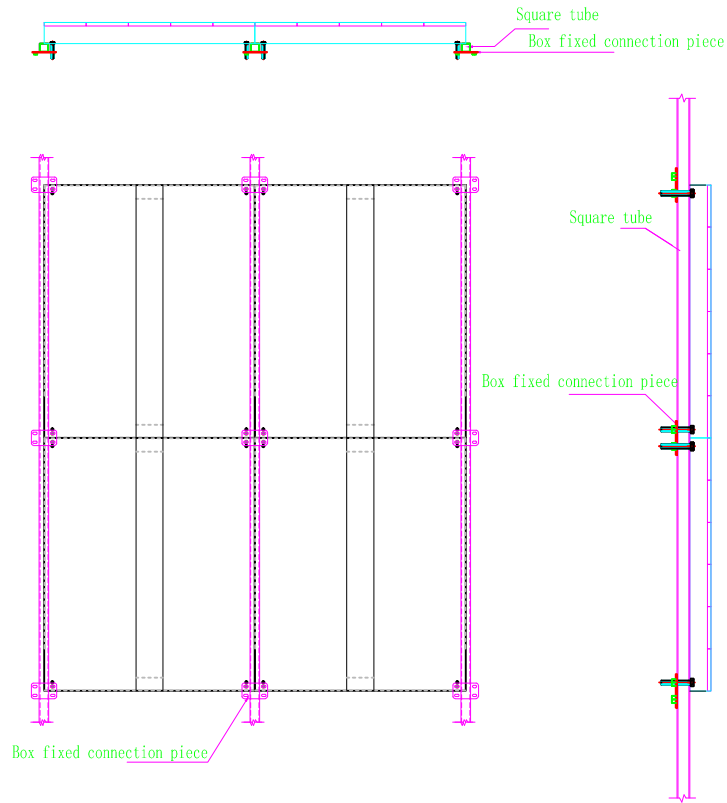
工程编号 JOB NUMBER

图类 TYRE ART

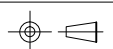
图号 NUMBER 02

图纸名称

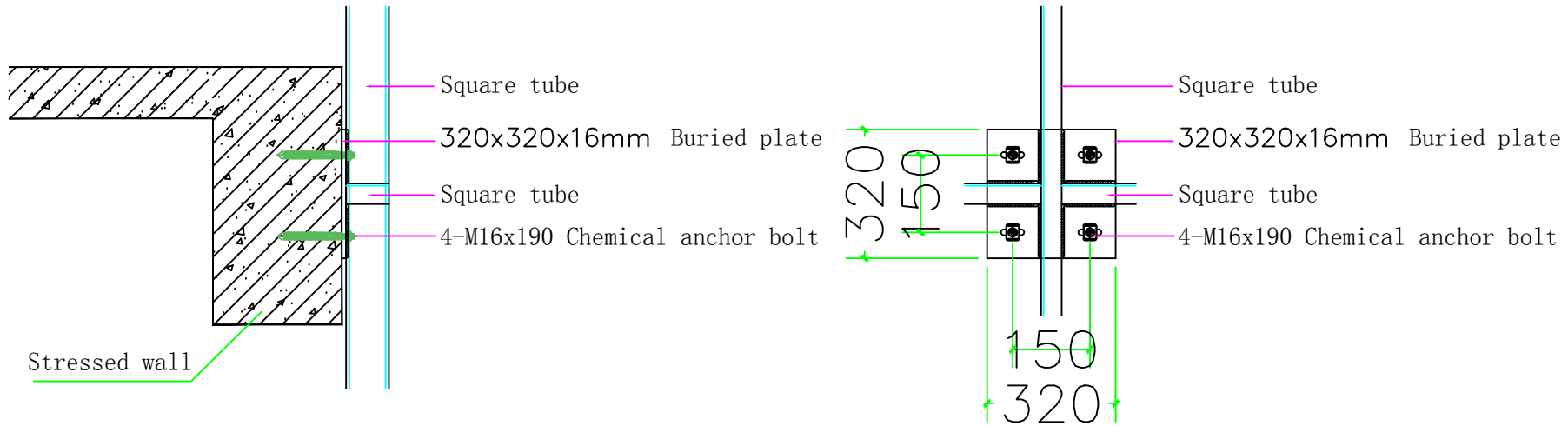




图例	说明
工程名称	PROJECT
	LED电子广告屏
单位	mm
UNIT	
设计	DESIGNER
制图	DRAW
比例	1:1
SCALE	
日期	DATE
复核	CHECKER
审定	APPROVED
工程编号	JOB NUMBER
图类	ART
TYRE	
图号	03
NUMBER	
图纸名称	



资料仅作参考



Installation diagram of steel
frame installation points

Distribute installation
points evenly according
to site conditions

图例	说明	备注
工程名称	PROJECT	
	LED电子显示屏	
单位	mm	
UNIT		
设计		
DESIGNER		
制图		
DRAW		
比例	1:1	
SCALE		
日期	2014/08/21	
DATE		
复核		
CHECKER		
审定		
APPROVED		
工程编号		
JOB NUMBER		
图类		
TYRE		
图号	7/7	
NUMBER		
图纸名称		

