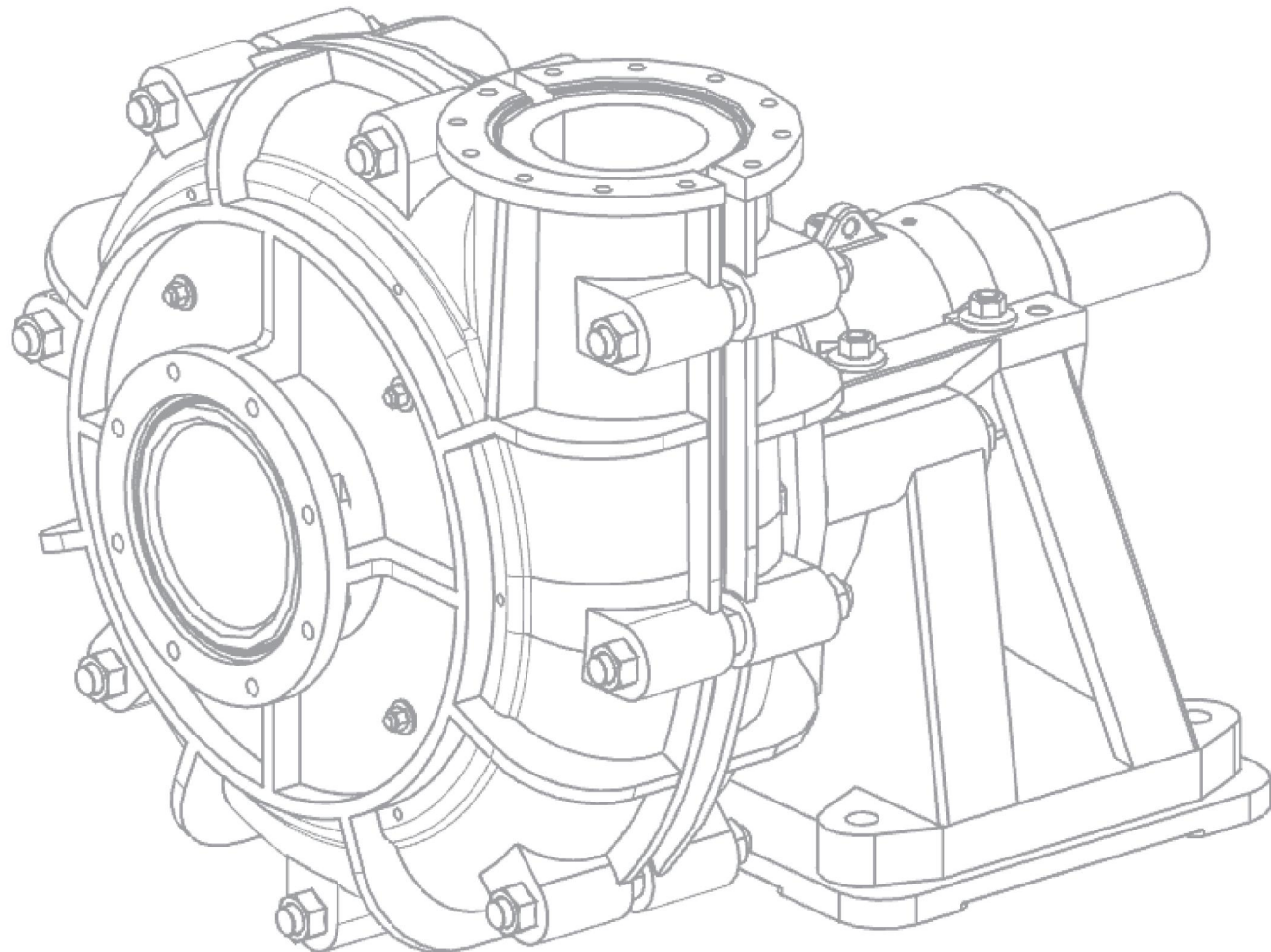




Центробежные шламовые насосы





Профиль компании

ООО "Шицзячжуанская компания минерального оборудования", также известная как CNSME[®], является профессиональным производителем шламовых насосов и запчастей, которое базируется в городе Шицзячжуан, провинция Хэбэй, КНР.

Имея 30-летний опыт работы в насосной промышленности, мы предоставляем экспертные консультации, надежную продукцию и ответственное техническое обслуживание для наших клиентов со всего мира.

Мы располагаем широким ассортиментом насосов и основных запчастей в постоянном наличии, с целью сокращения времени выполнения заказов и скорой доставки на объект заказчика, что в свою очередь сокращает время простоя до минимума и снижает нежеланные потери.

CNSME[®] стремится стать одним из надежнейших мировых поставщиков шламовых насосов и запчастей для горнодобывающей промышленности, оборудования для переработки полезных ископаемых, производства песка, заполнителей и других смежных промышленных отраслей.

Наши ценности:

- Совершенствование, инновации, надежность и ответственность.

Наше видение:

- Стать одним из самых надежных поставщиков оборудования для решений вопросов, связанных со шламовыми насосами.

Наша миссия:

- Решение ваших промышленно-технологических проблем при помощи наших технических наработок. Поддержка ваших потребностей в шламовых насосах с помощью нашей уникальной продукции.

СОДЕРЖАНИЕ

CNSME® специализируется на поставке и поддержке оборудования для шламовой, горнодобывающей и перерабатывающей промышленности.

ГОРИЗОНТАЛЬНЫЕ НАСОСЫ

01-06 **Серия SH(R)**
Тяжёлые шламовые насосы

07-10 **Серия SHP/SHPP**
Шламовые насосы повышенного давления для тяжелых эксплуатационных условий

11-14 **Серия SL(R)**
Лёгкие шламовые насосы

15-18 **Серия SG(H)**
Песковые насосы

19-22 **Серия SHF/SMF/SLF**
Пенные насосы

23-26 **Серия MD**
Насосы для разгрузки мельницы

ВЕРТИКАЛЬНЫЕ НАСОСЫ

27-28 **Серия SV(R)**
Вертикальные насосы

29-30 **Серия STC**
Вертикальные незасоренные насосы

31-32 **Серия SF**
Вертикальные пенные насосы

● Серия SH(R)

Общий Обзор

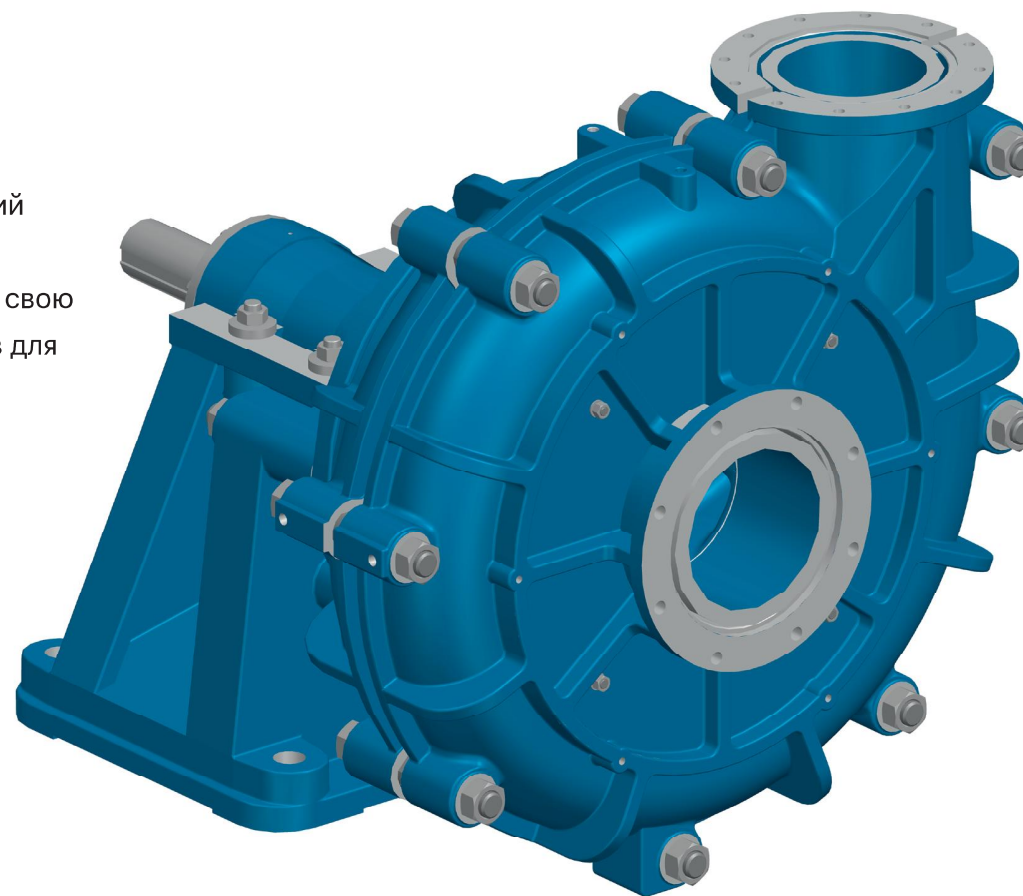
Серия насосов SH(R) для тяжелых эксплуатационных условий предназначена для непрерывного перекачивания высокоабразивных шламов. Насосы данной серии показали свою эффективность в процессах по типу питания гидроциклонов для доизмельчения материалов, флотации на обогатительных фабриках, а также других промышленных применений.

Спецификации

Размеры выхода насоса: 25mm ~ 450mm

Макс. производительность: 5000 м³/ч

Макс. напор: 73 м



Особенности:

- Прочная конструкция со сквозными болтами обеспечивает простоту обслуживания и минимальное время простоя.
- Рабочие колеса большого диаметра с медленным вращением и высоким КПД, рассчитаны на максимальный срок службы и низкие эксплуатационные расходы.
- Подшипниковый узел картриджного типа позволяет проводить техническое обслуживание в чистой среде без демонтажа насоса, что обеспечивает надежную работу и длительный срок службы подшипника.
- Широкий выбор уплотнений вала для каждого конкретного применения:

Экспеллерное (сухое) уплотнение: при использовании данного типа уплотнения нет необходимости смывать воду (Рис.1).

Сальниковое уплотнение (мокрое): необходима чистая промывочная вода (Рис.2).

**Усовершенствованный Hi-Seal типа «HS1» в качестве дополнительной опции для традиционного узла экспеллера и сальникового уплотнения.

- Взаимозаменяемые детали проточной части между хромовыми сплавами и эластомерами (Рис.3) снижают общие затраты на техническое обслуживание.
- Модернизированная технология комбинации рабочего колеса и переднего диска типа «WRT» (Рис.4), предназначенная для повышения эффективности, снижения кавитационного запаса и улучшения характеристик износа.

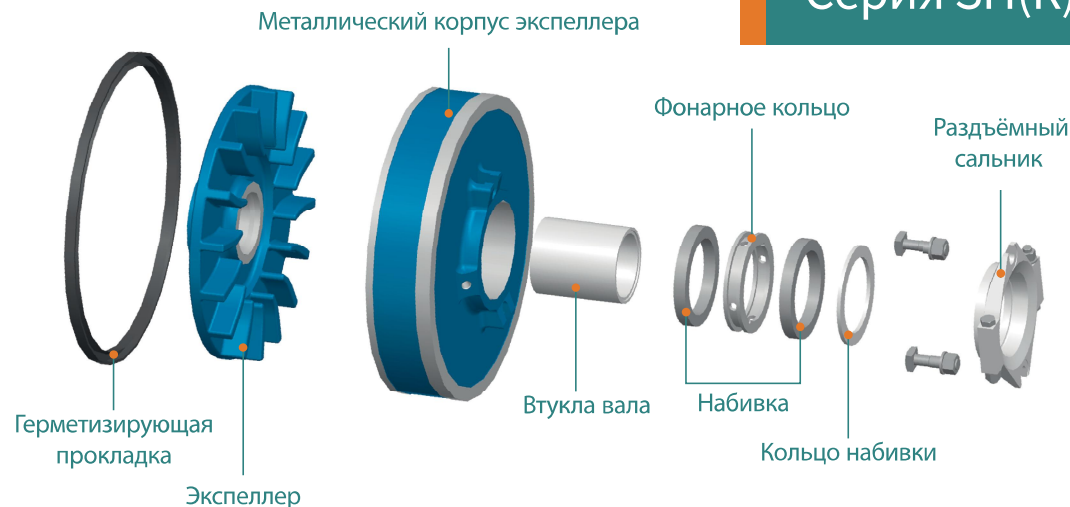


Рис.1: Экспеллерное уплотнение

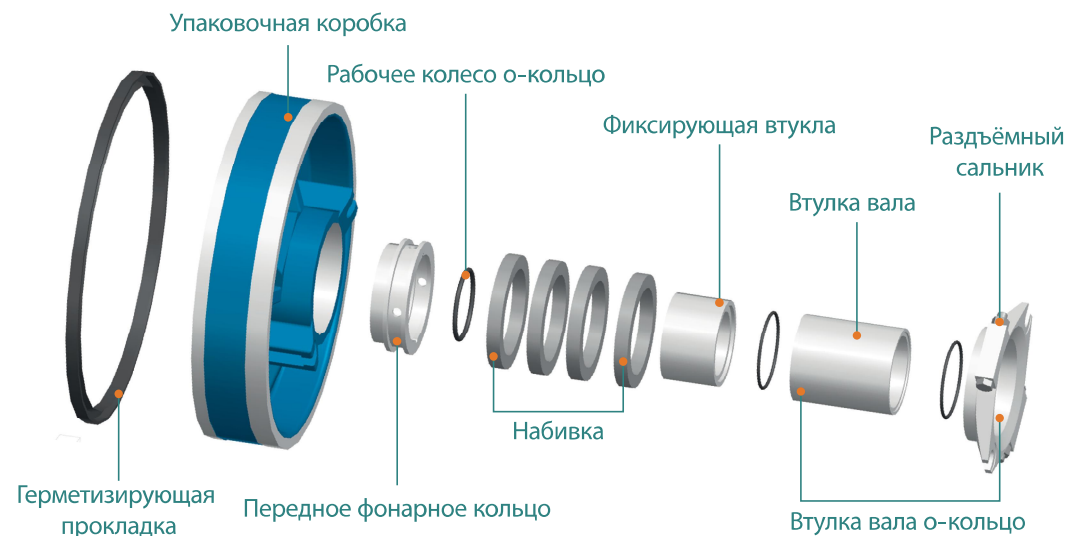


Рис.2: Сальниковое уплотнение



Типичные применения

- Мокрые дробилки
- Разгрузка мельницы
- Переработка полезных ископаемых
- Хвосты обогащения под низким давлением
- Циклонная подача
- Подготовка угля

Рис.3: Компоненты влажной части с высоким содержанием хрома и эластомера

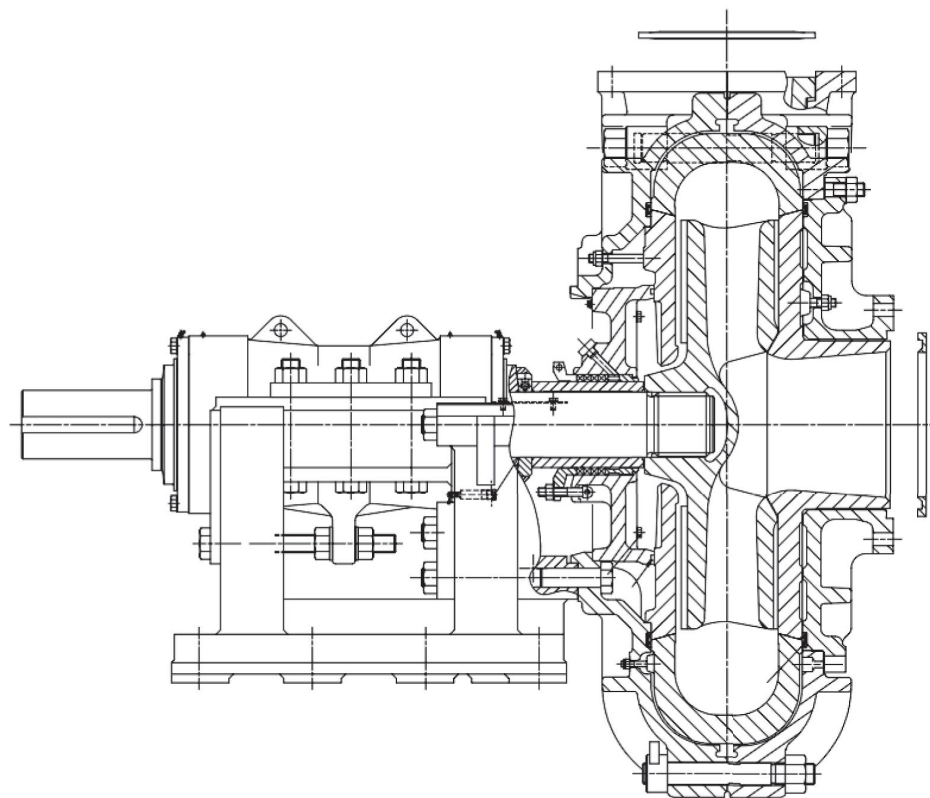
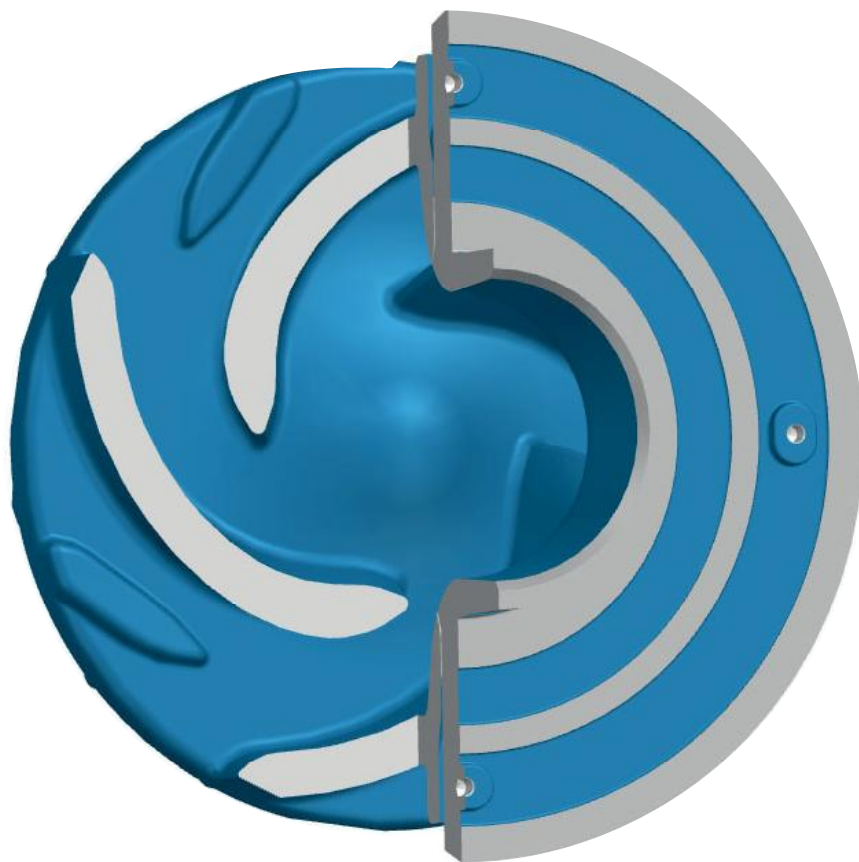
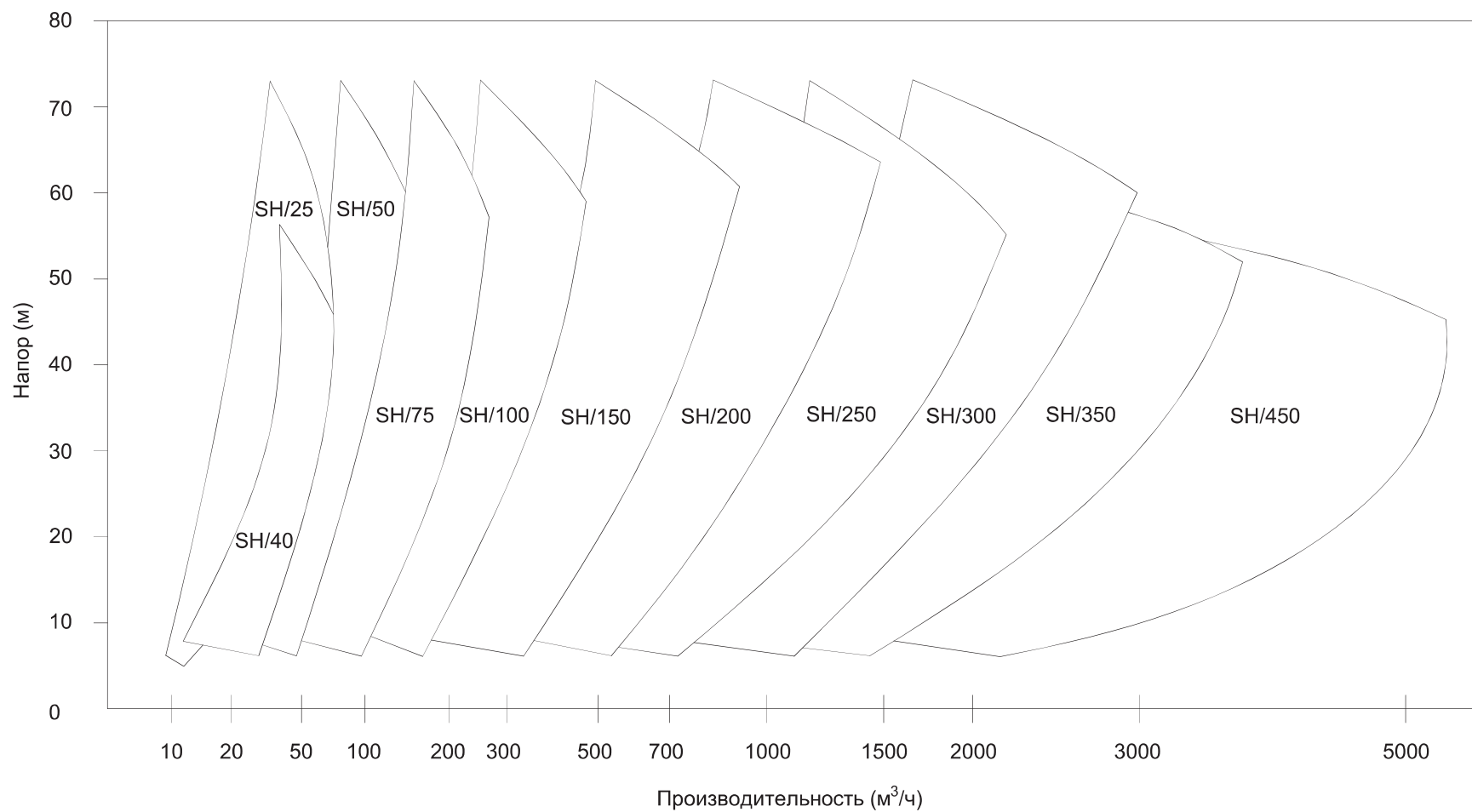


Рис.4: Конструкция «WRT» с рабочим колесом и передним защитным диском

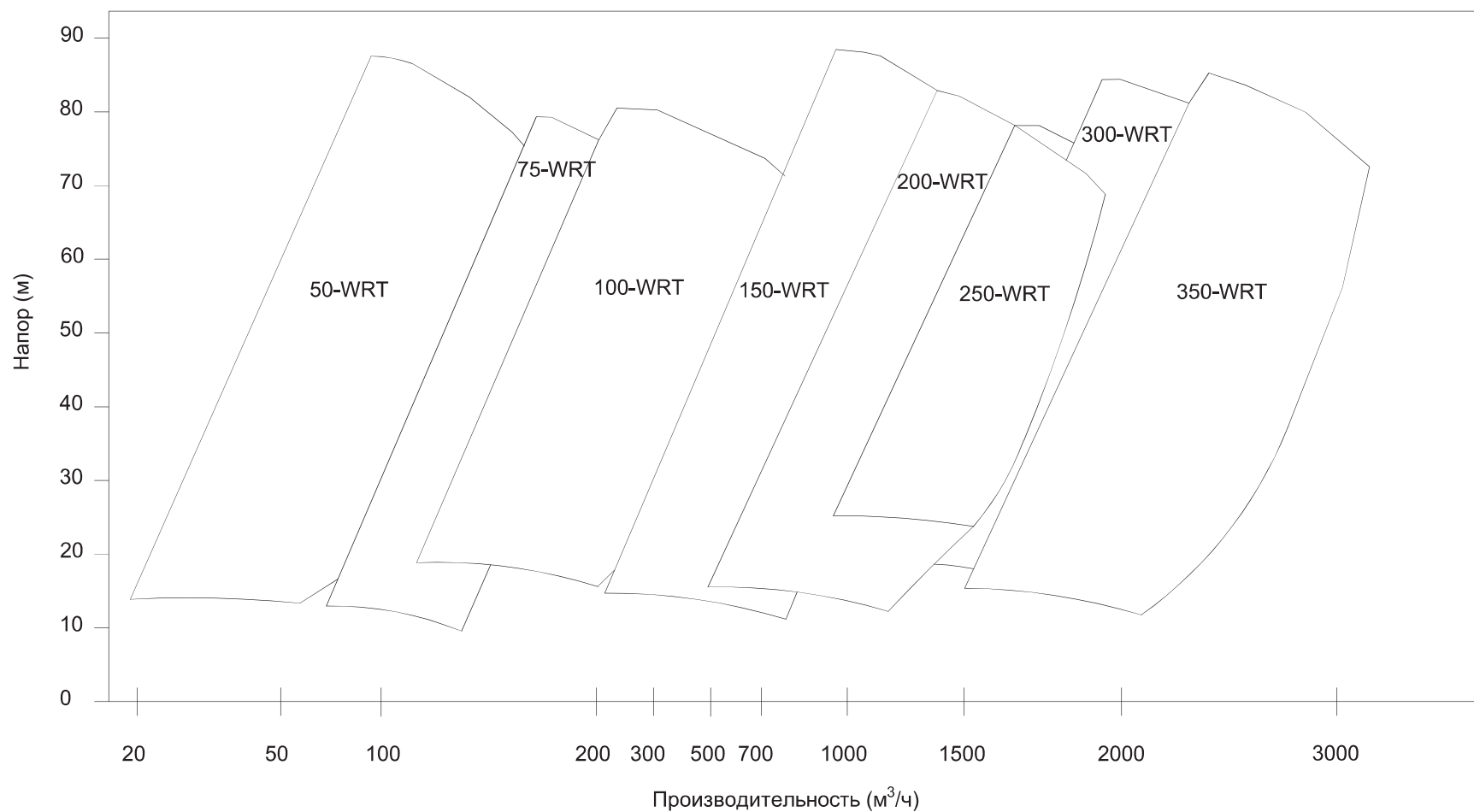
Краткое руководство по выбору

Серия SH(R)

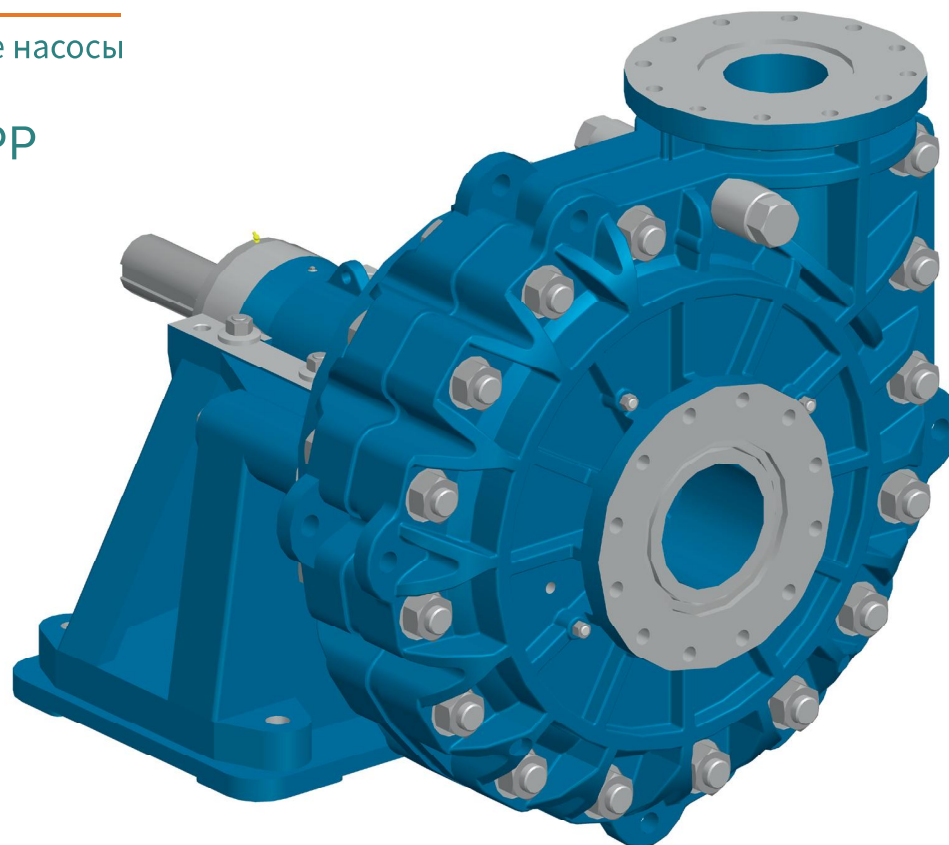


Краткое руководство по выбору

SH(R) с дизайном WRT



● Серия SHP/SHPP



Общий обзор

Более высокое давление позволяет объединять несколько последовательно подключенных насосов в одну насосную установку, что сокращает расходы на дополнительное оборудование, например, системы подачи уплотняющей воды в альтернативной компоновке с несколькими насосными установками вдоль трассы трубопровода.

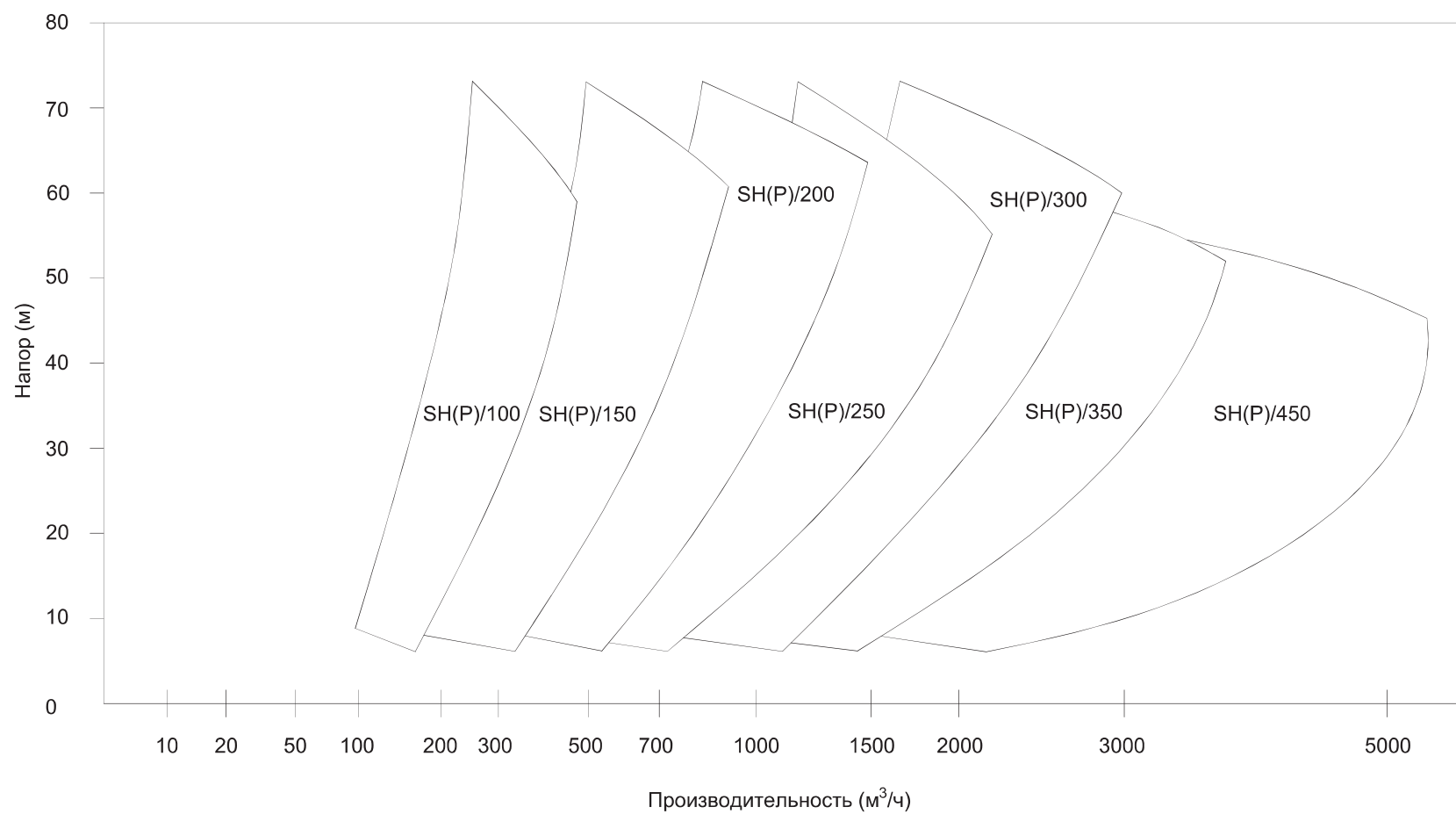
Спецификации

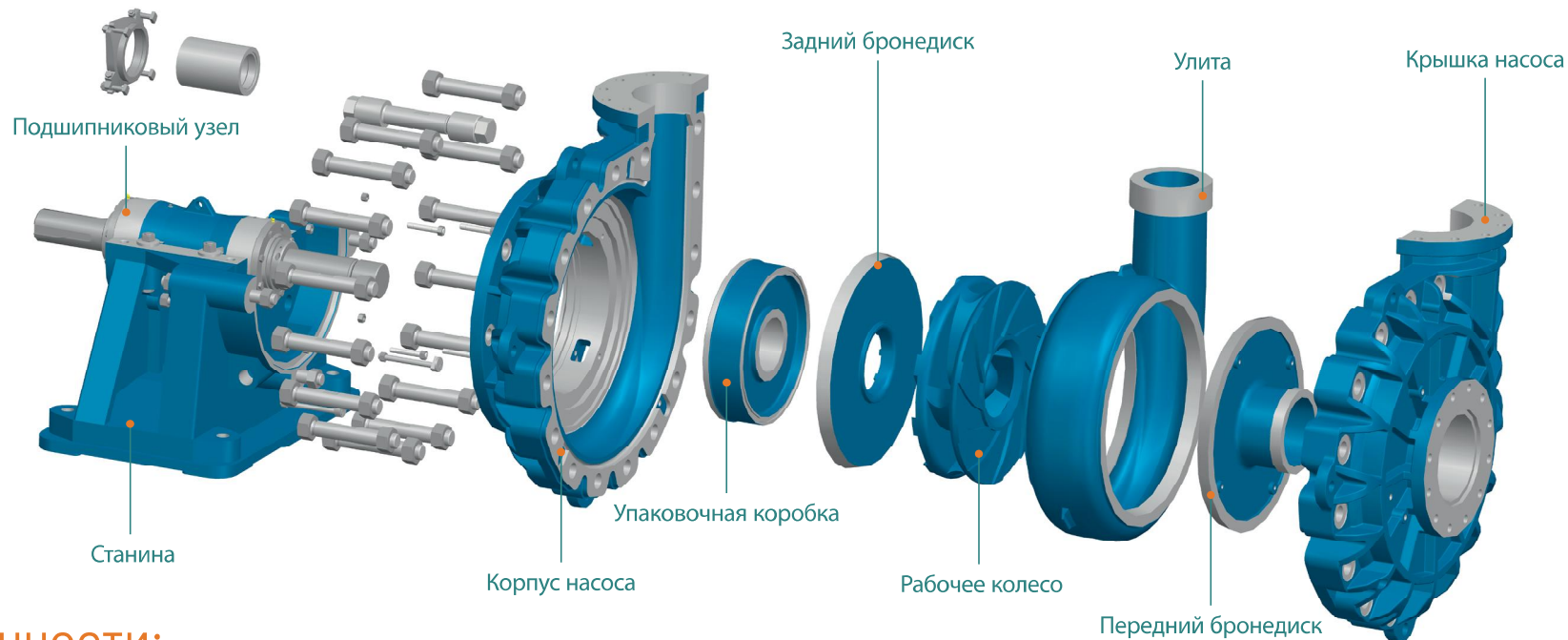
Размер выхода насоса: 100mm ~ 450mm

Макс. производительность: 5000 м³/ч

Макс. напор: 73 м

Краткое руководство по выбору



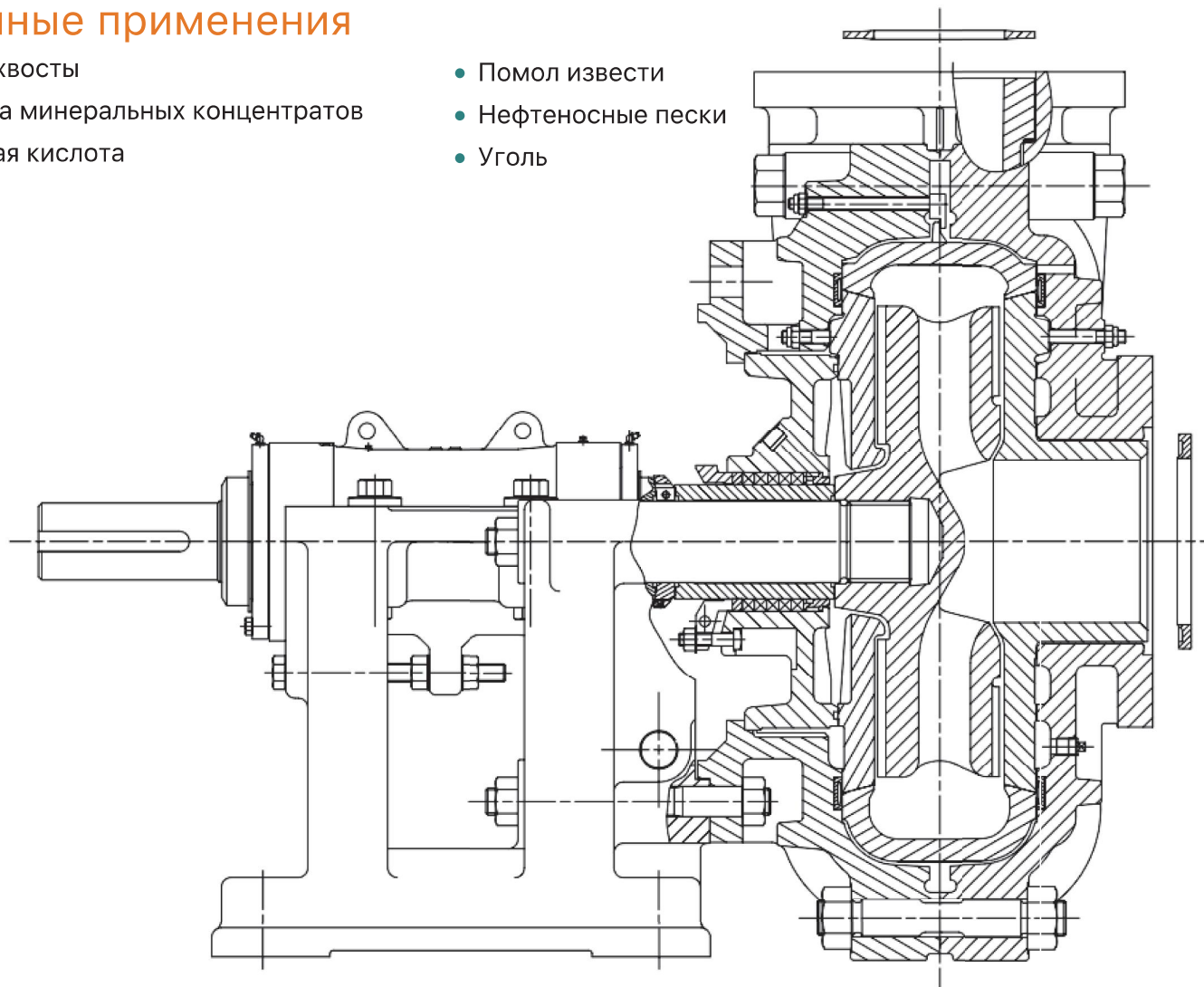


Особенности:

- Многоступенчатая компоновка с давлением до 6.9 мПа;
- Высокопрочная конструкция со сквозным болтовым креплением, упрощающим техническое обслуживание и сокращающим время простоя;
- Корпус, полностью футерованный кованным чугуном, обеспечивает прочность, надежность и долговечность;
- Рабочие колеса большого диаметра с медленным вращением и высоким КПД, рассчитанные на максимальный срок службы и низкие эксплуатационные расходы;
- Большие открытые внутренние каналы снижают внутреннюю скорость, максимально увеличивая положительные характеристики насоса;
- Минимальный свес вала/рабочего колеса сокращает отклонение вала и продлевает срок службы набивки сальника;
- Подшипниковый узел картриджного типа позволяет проводить техническое обслуживание в чистой среде без снятия насоса, что обеспечивает надежную работу и продлевает срок службы.

Типичные применения

- Крупные хвосты
- Обработка минеральных концентратов
- Фосфорная кислота
- Помол извести
- Нефтеносные пески
- Уголь



● Серия SL(R)

Общий обзор

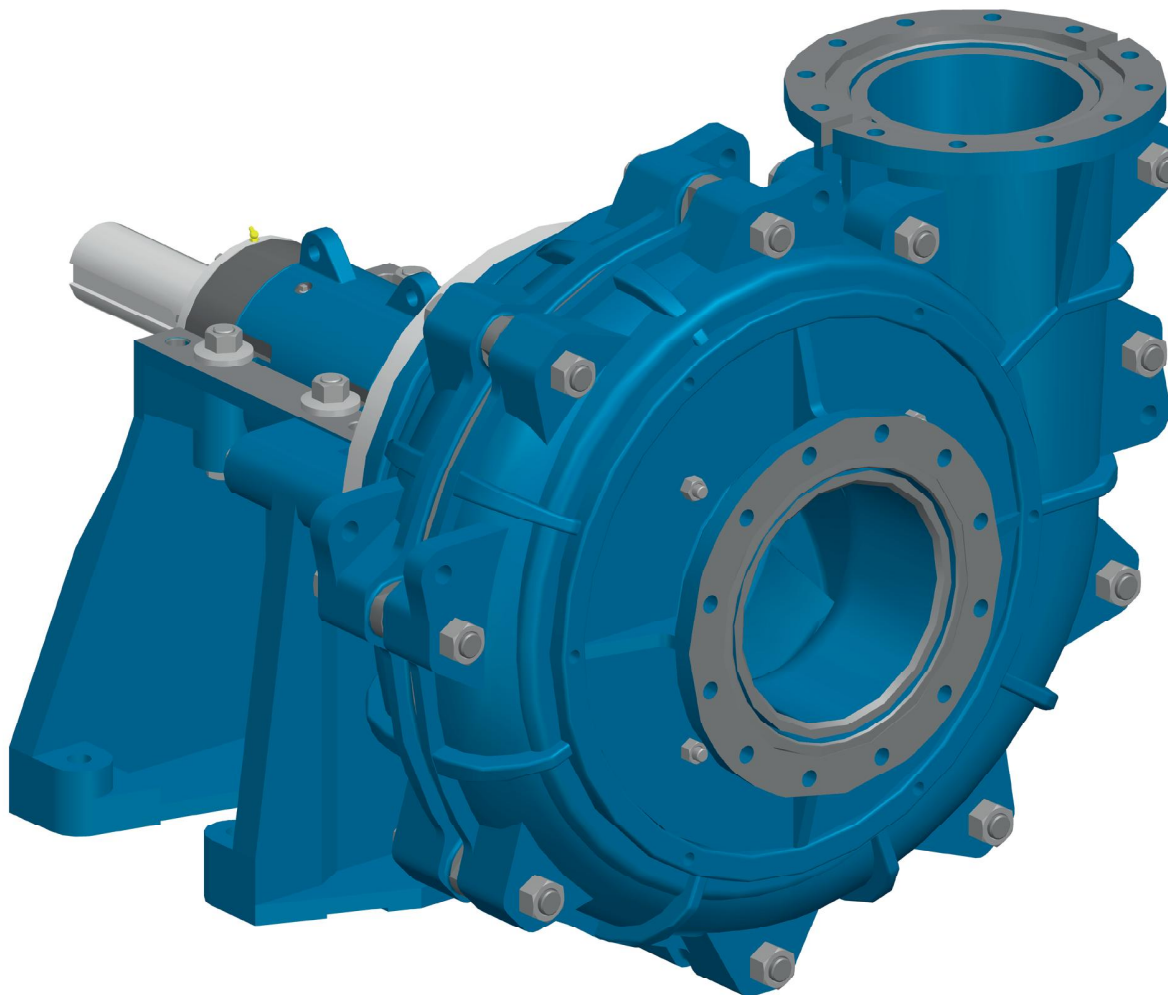
Насосы серии CNSME SL(R) предназначены для легких режимов работы при среднем и низком напоре и включают в себя те же конструктивные особенности, что и насос SH(R), в том числе с рабочими колесами и более высоким КПД при более экономных первоначальных затратах. Серия SL(R) предлагает широчайший диапазон гидравлики с размерами нагнетания от 20 до 650 мм. Насос 20 мм идеально подходит для использования в лабораторных и демонстративных целях.

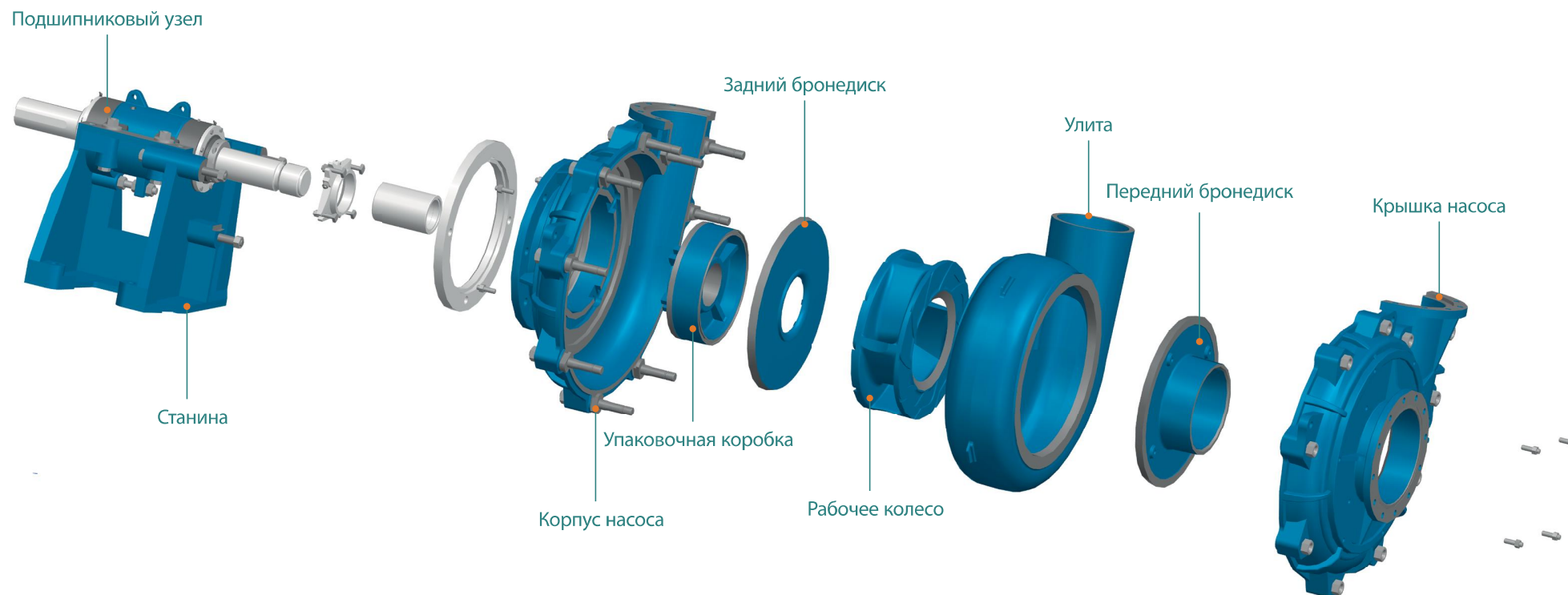
Спецификации

Размер выхода насоса: 20mm ~ 650mm

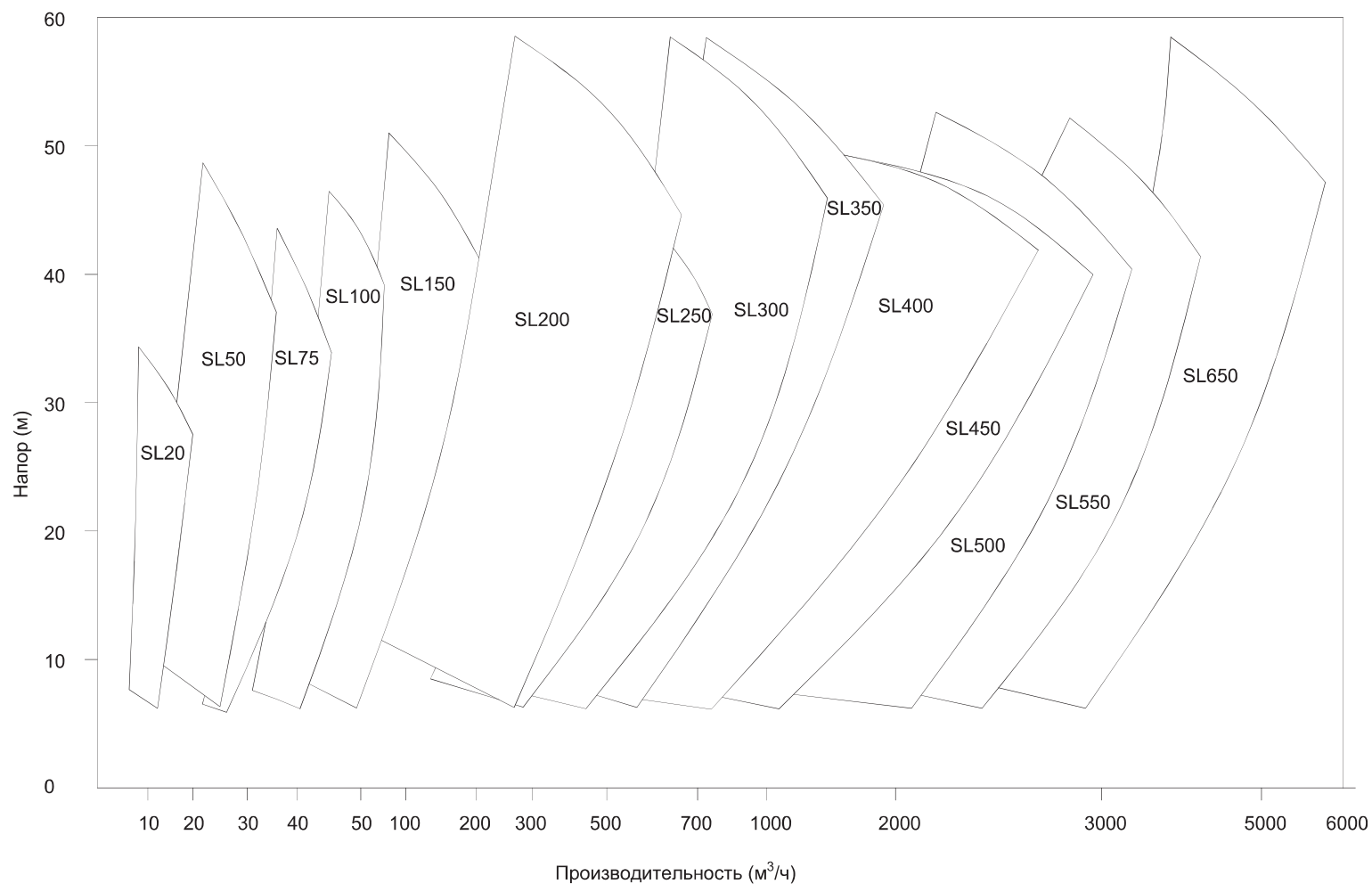
Макс. производительность: 10225 м³/ч

Макс. Напор : 55 м





Краткое руководство по выбору

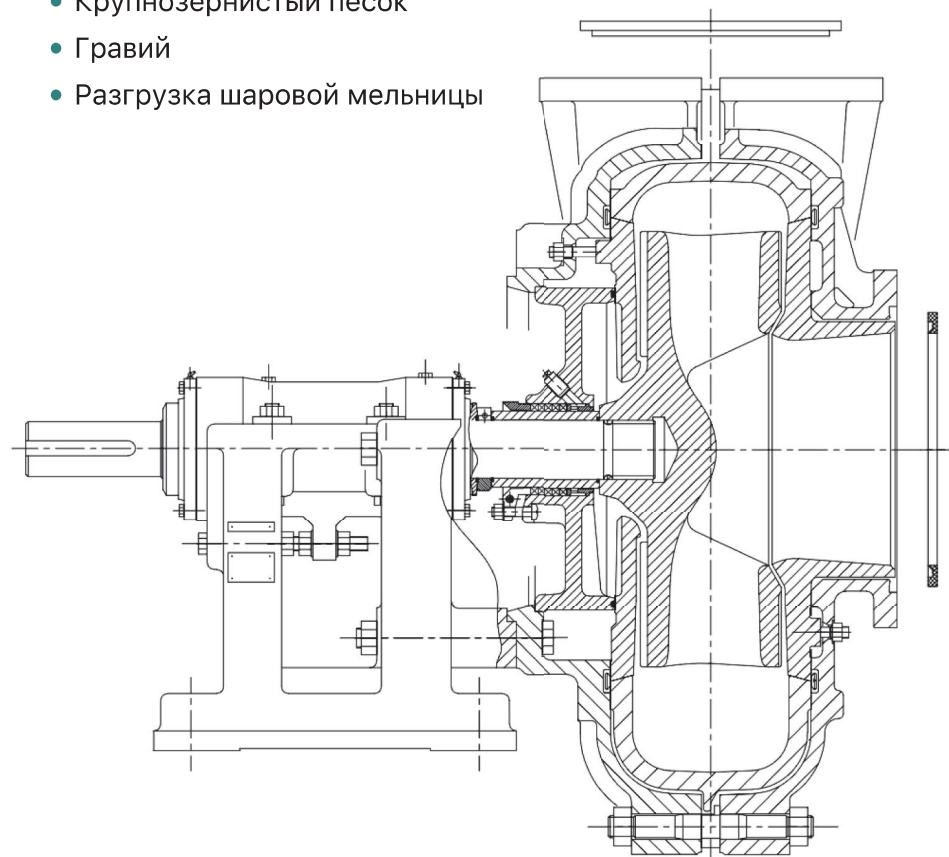


Особенности:

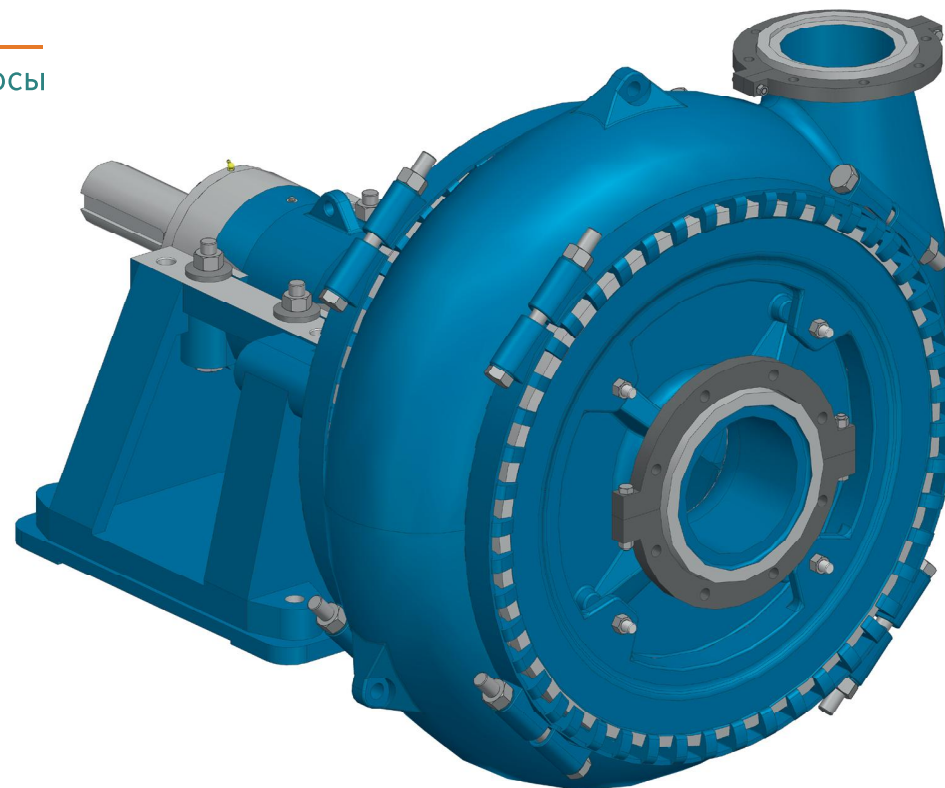
- Особая конструкция, спроектированная для тяжелых рабочих условий и имеющая крепления со сквозными болтами очень удобна в эксплуатации и обслуживании, за счёт чего насос имеет возможность к более долгой продолжительной эксплуатации без необходимости в частых отключениях;
- Рабочее колесо имеет большой размер и диаметр, скорость вала насоса низкая, высокоэффективное рабочее колесо имеет высокий срок службы и низкие эксплуатационные затраты;
- Рабочее колесо имеет широкий проточный проход, предназначенный для снижения скорости пульпы, что в свою очередь максимально продлевает срок службы, и снижает эксплуатационные затраты;
- Уникальная конструкция колеса предназначена для самых сложных рабочих условий в пенистых средах;
- Толстые эластомерные или сплавные болтовые футеровки обеспечивают отличную коррозионную стойкость и обеспечивают удобство замены элементов и взаимозаменяемость футеровки. Таким образом можно заметно снизить общую стоимость обслуживания и увеличить срок службы;
- Сбалансированная подвеска оси рабочего колеса уменьшает отклонение оси и увеличивает срок службы наполнителя;
- Подшипниковый цилиндрический узел может обслуживаться в чистой среде без демонтажа насоса.

Типичные применения

- Летучая зола
- Минеральные пески
- Мелкие хвосты
- Крупнозернистый песок
- Гравий
- Разгрузка шаровой мельницы



● Серия SG(H)



Общий обзор

Насосы серии SG(H) для песка и высокоэффективной, экономичной и непрерывной перекачки высокоабразивных шламов, содержащих крупные частицы.

Насос SG для тяжелого режима работы специально разработан для работ под низким напором, например, при дноуглубительных работах и погрузке барж.

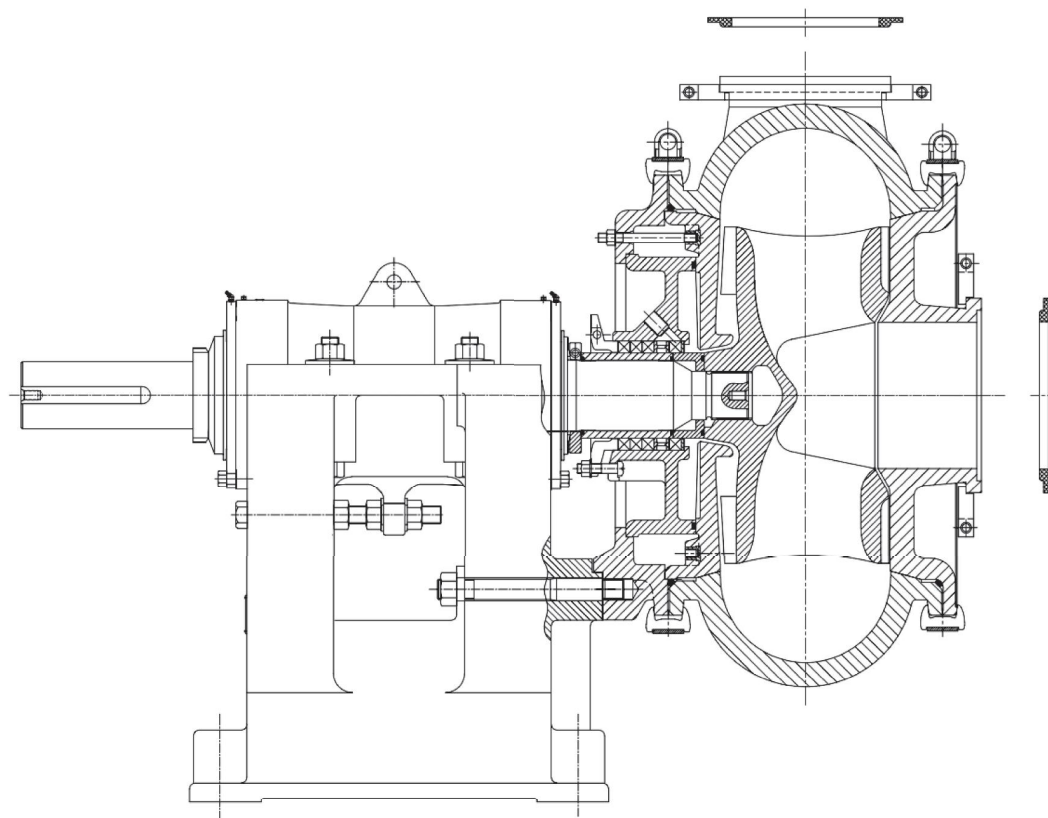
Песковый насос SGH для тяжелых условий эксплуатации предназначен для работы с более высоким напором, например, для подачи в циклон, трубопроводов большой протяженности и высокого статического напора нагнетания.

Спецификации

Размер выхода насоса: 100mm ~ 450mm

Макс. производительность: 4000 м³/ч

Макс. Напор : 80 м



Особенности:

Улучшенная производительность - более низкие затраты.

Ключевое свойство продукции CNSME заключается в износостойкости материалов и их устойчивости к коррозии;

Повышенная стойкость к истиранию - более длительный срок службы.

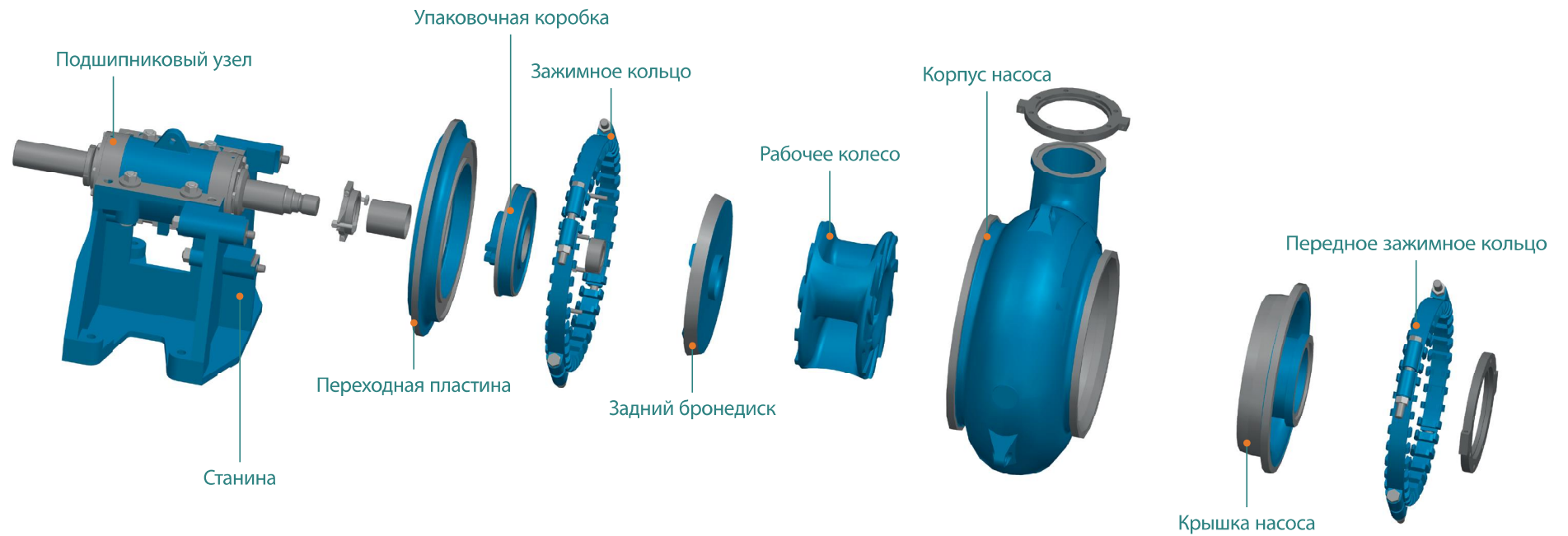
Различные новые усовершенствованные сплавы, в том числе Huperchrome A61, обеспечивают повышенную стойкость к истиранию для самых тяжелых условий эксплуатации;

Повышенная эффективность — снижение затрат на электроэнергию.

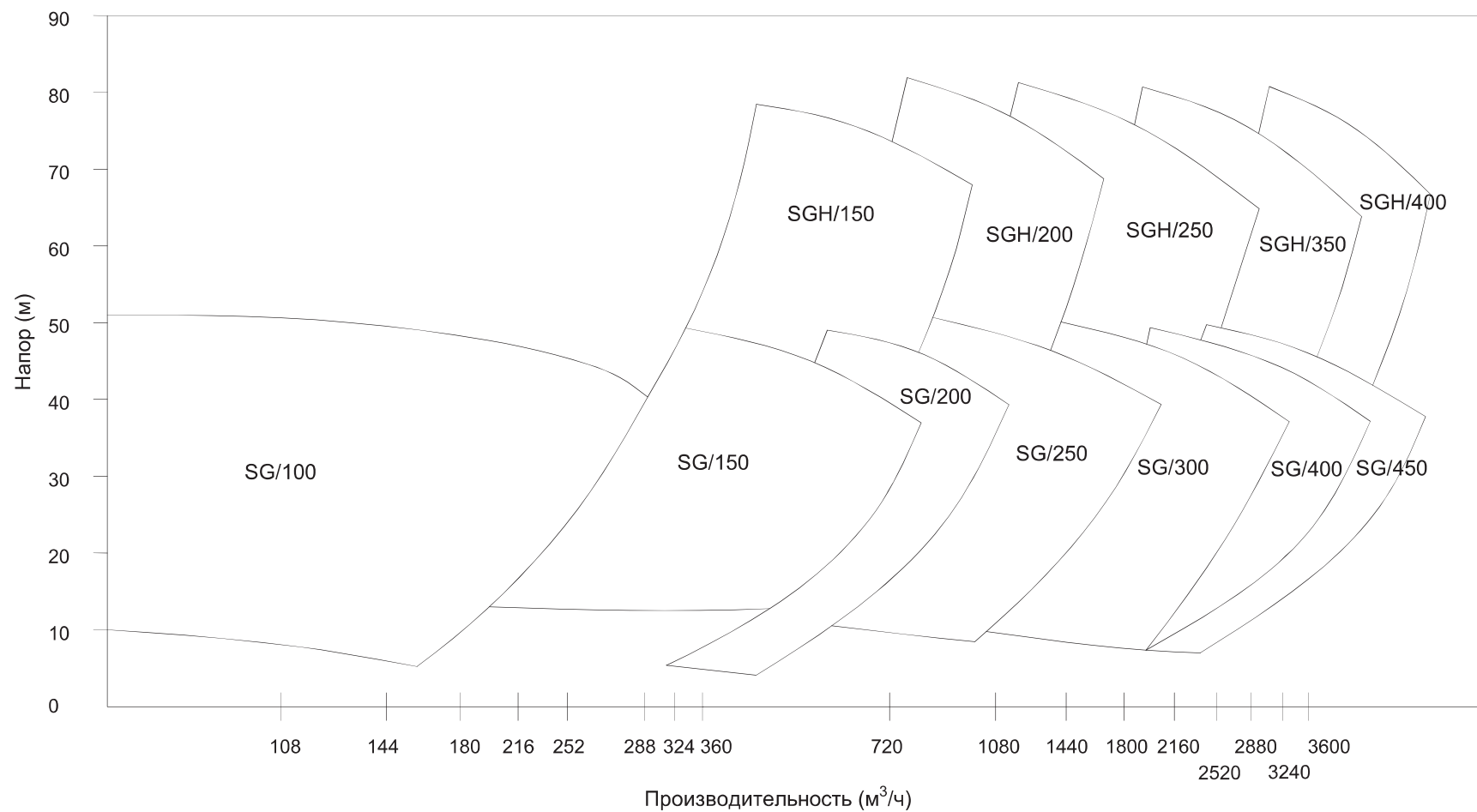
Насосы SG, SGH оснащены высокопроизводительными рабочими колесами со значительно повышенным КПД.

Типичные применения

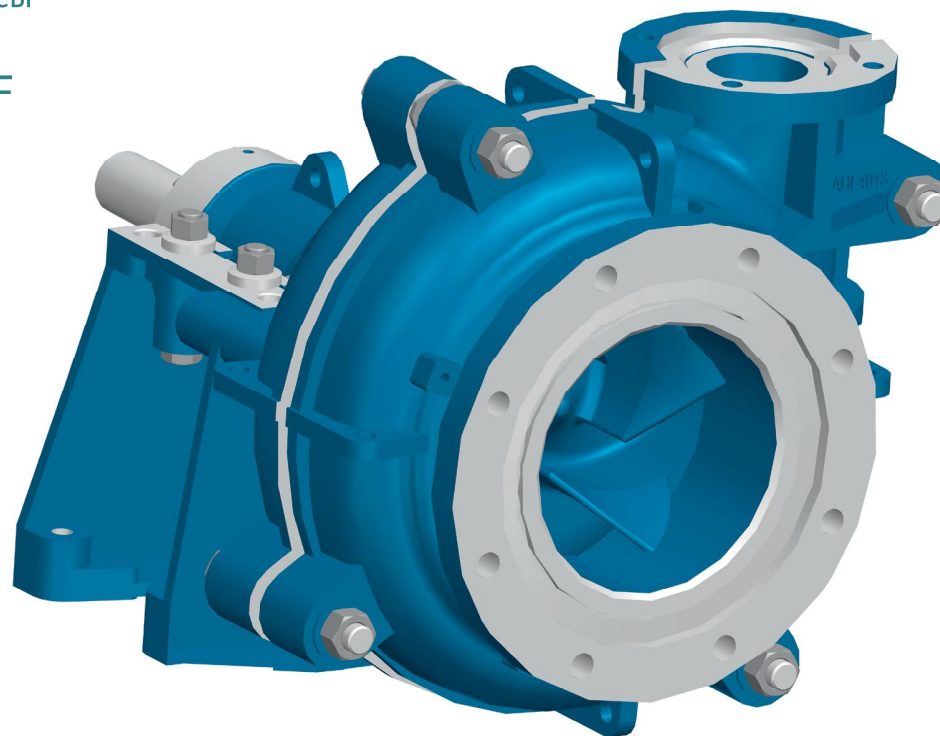
- Песок и гравий
- Дноуглубительные работы
- Гидравлическая добыча полезных ископаемых
- Сахарная свекла
- Туннелирование
- Грануляция шлака



Краткое руководство по выбору



● Серия SHF/SMF/SLF

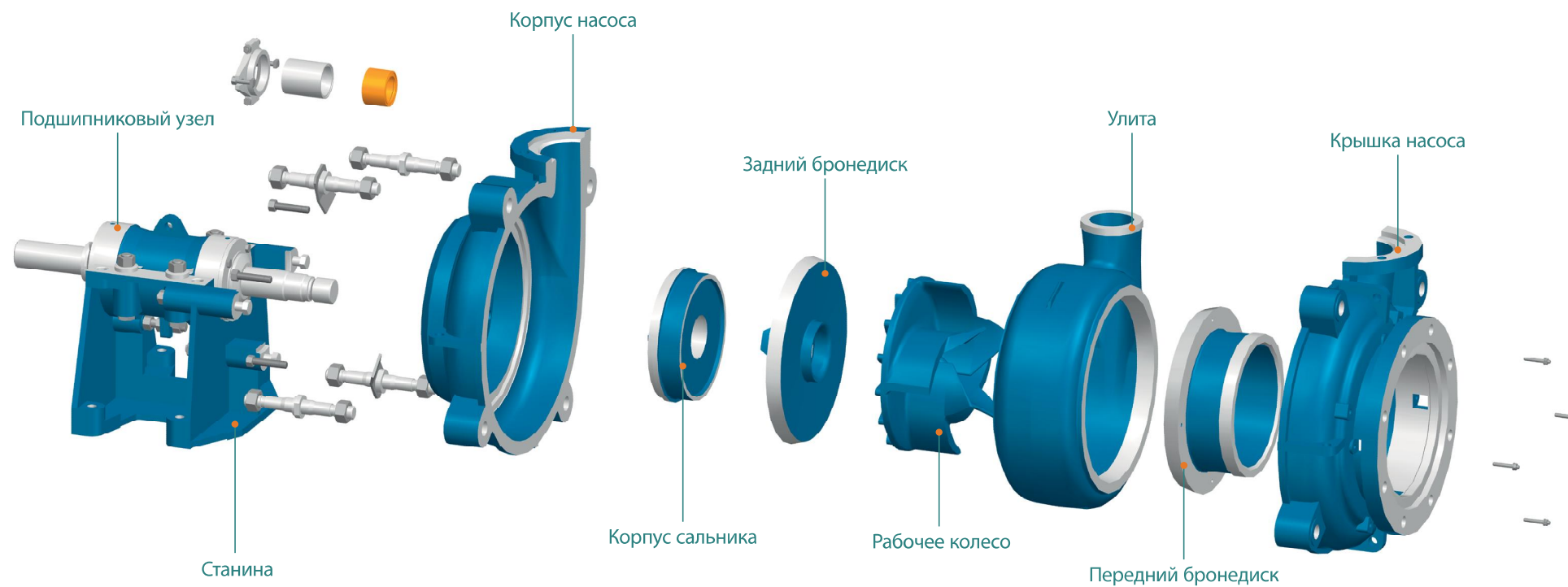


Общий обзор

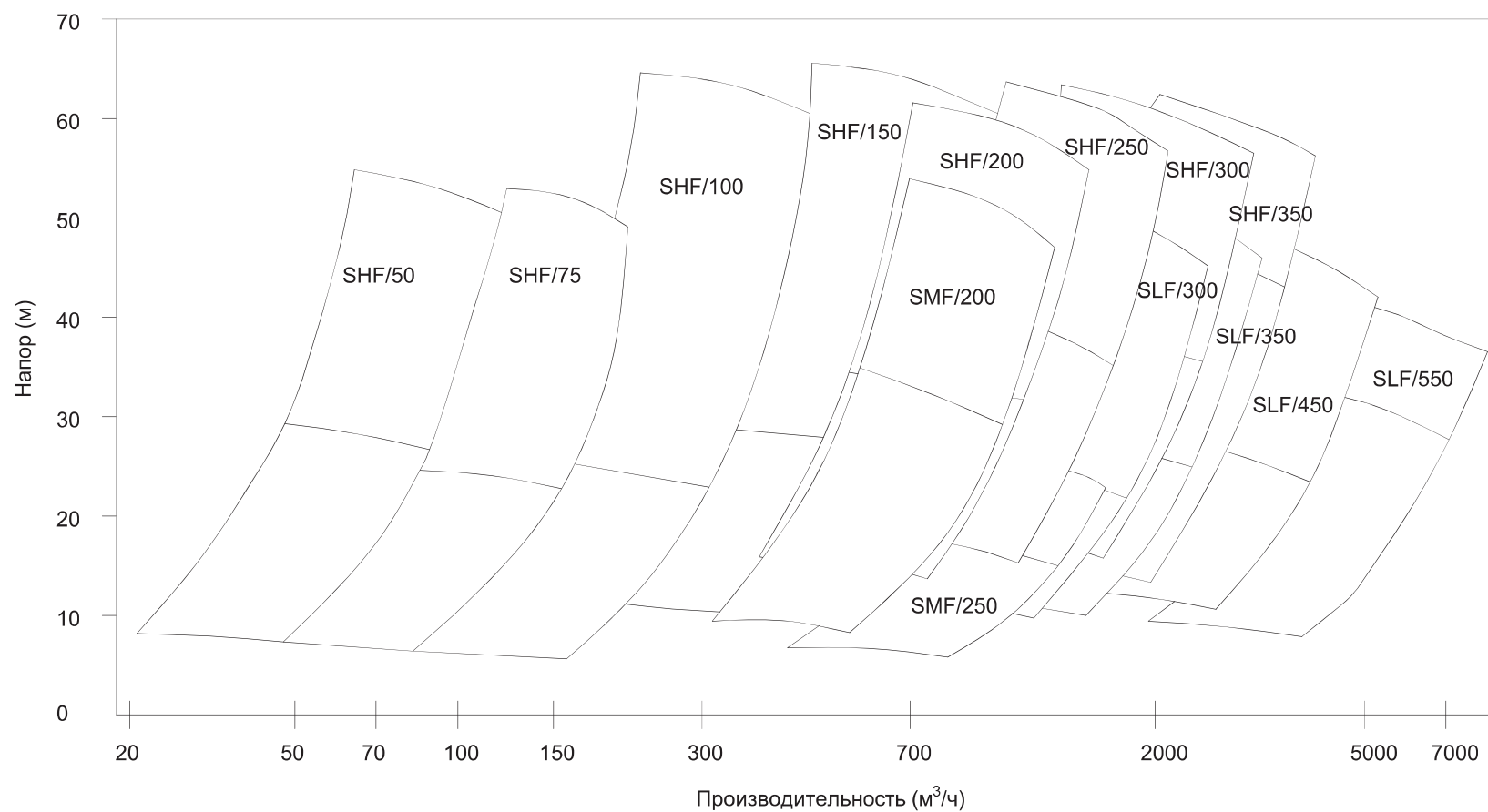
Пенные насосы серии SHF / SMF / SLF предназначены для обработки в тяжелых условиях и для решения сложных задач флотации пены. Такие пенные насосы имеют уникальный вход и особое рабочее колесо и часто успешно используются при условиях, в котором другие традиционные пенные насосы не работают. Насос с большим входом и с уникальными лопастями может легко перекачать высоковязкие пульпы и тяжелые пульпы с пеной. Пенные насосы серии SHF/SMF/SLF компании CNSME уже задействованы во многих рабочих проектах.

Спецификации

Размер выхода насоса: 50 мм ~ 550 мм
Макс. производительность: 4550 м³/ч
Макс. напор: 37 м



Краткое руководство по выбору

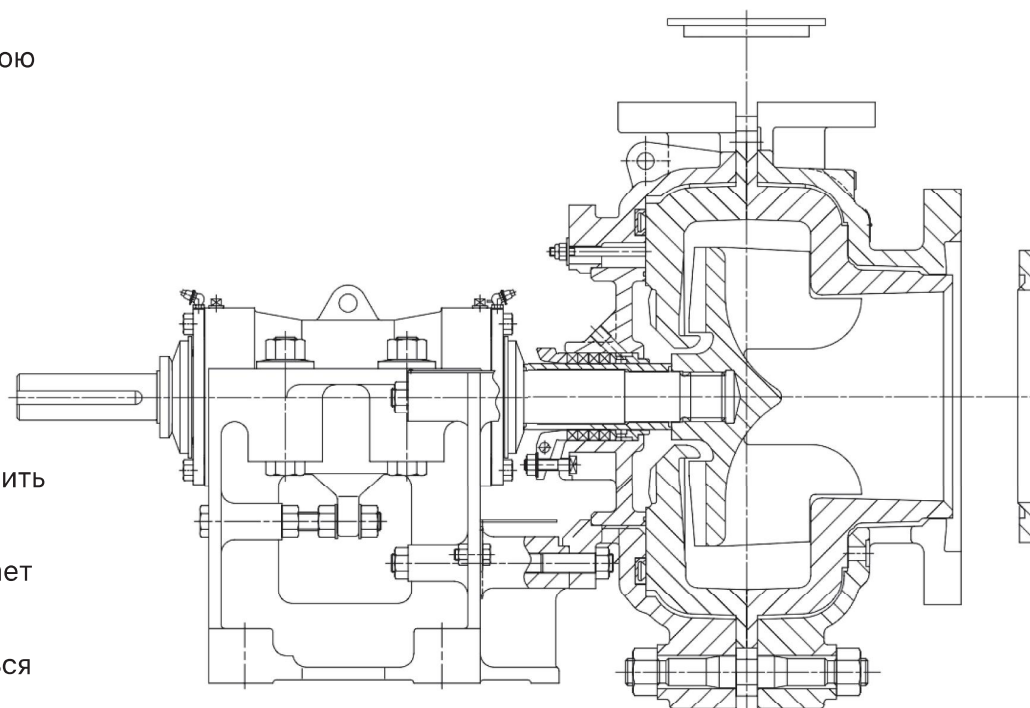


Особенности:

- Особая конструкция, спроектированная для тяжелых рабочих условий и имеющая крепления со сквозными болтами очень удобна в эксплуатации и обслуживании, за счёт чего насос имеет возможность к более долгой продолжительной эксплуатации без необходимости в частых отключениях;
- Рабочее колесо имеет большой размер и диаметр, скорость вала насоса низкая, высокоэффективное рабочее колесо имеет высокий срок службы и низкие эксплуатационные Рабочем колесо имеет широкий проточный проход;
- Предназначенный для снижения скорости пульпы, что в свою очередь максимально продлевает срок службы, и снижает эксплуатационные затраты;
- Уникальная конструкция колеса предназначена для самых Сложных рабочих условий в пенистых средах;
- Толстые эластомерные или сплавные болтовые футеровки Обеспечивают отличную коррозионную стойкость и обеспечивают удобство замены элементов и взаимозаменяемость футеровки. Таким образом можно заметно снизить общую стоимость обслуживания и увеличить срок службы;
- Сбалансированная подвеска оси рабочего колеса уменьшает отклонение оси и увеличивает срок службы наполнителя;
- Подшипниковый цилиндрический узел может обслуживаться в чистой среде без демонтажа насоса.

Типичные применения

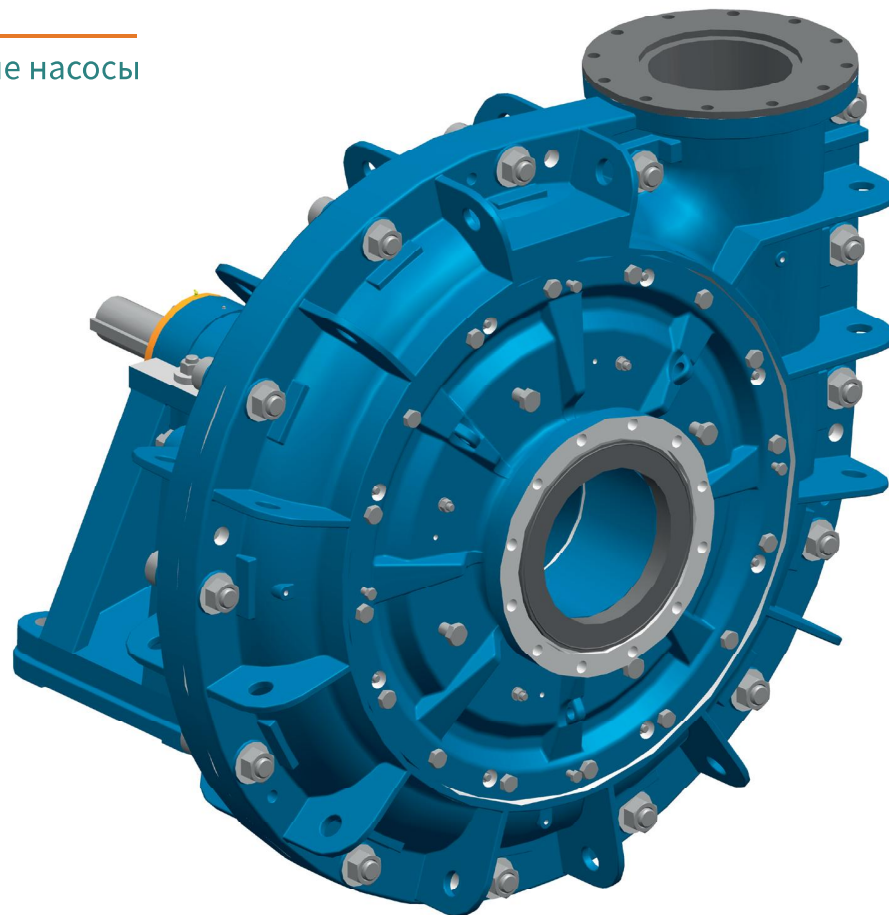
- Обработка минеральных концентратов
- Минеральные пески
- Флотация
- Мелкозернистый хвост



CNSME®

Центробежные шламовые насосы

● Серия MD

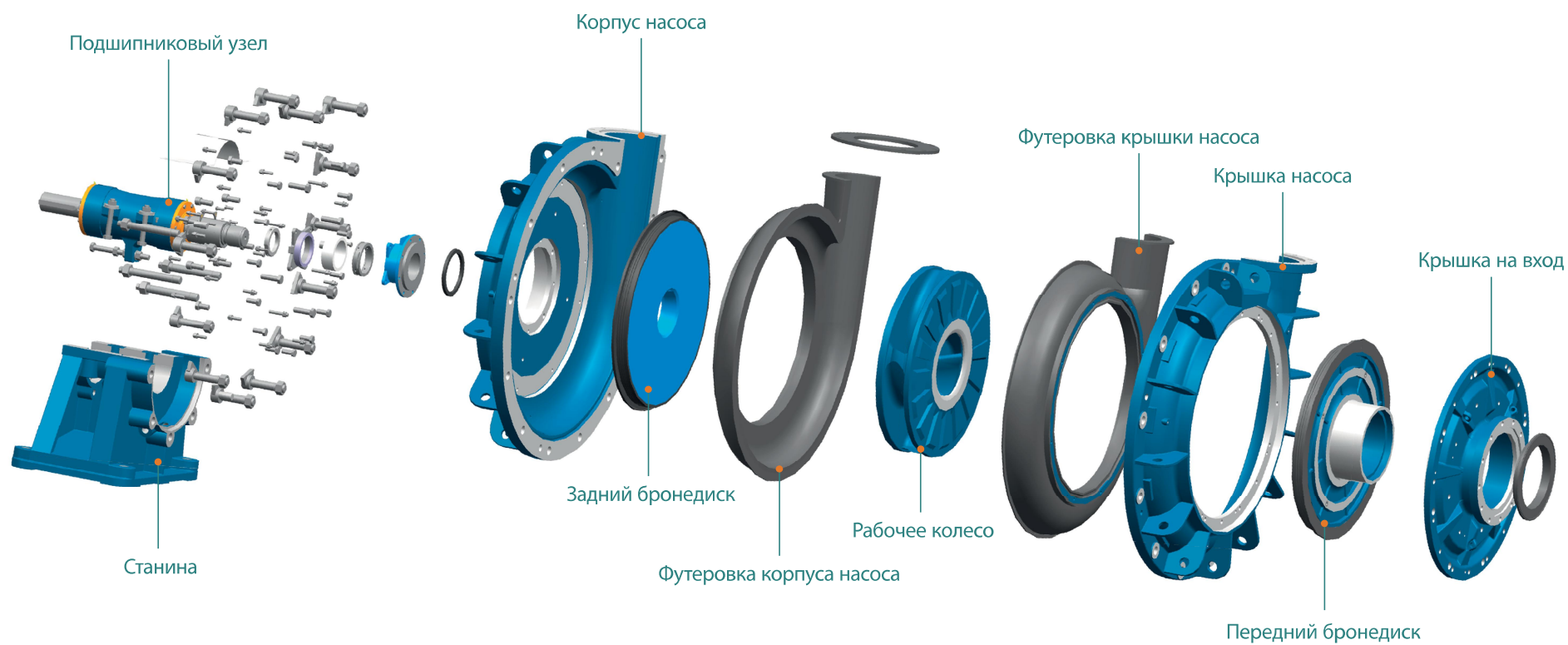


Общий обзор

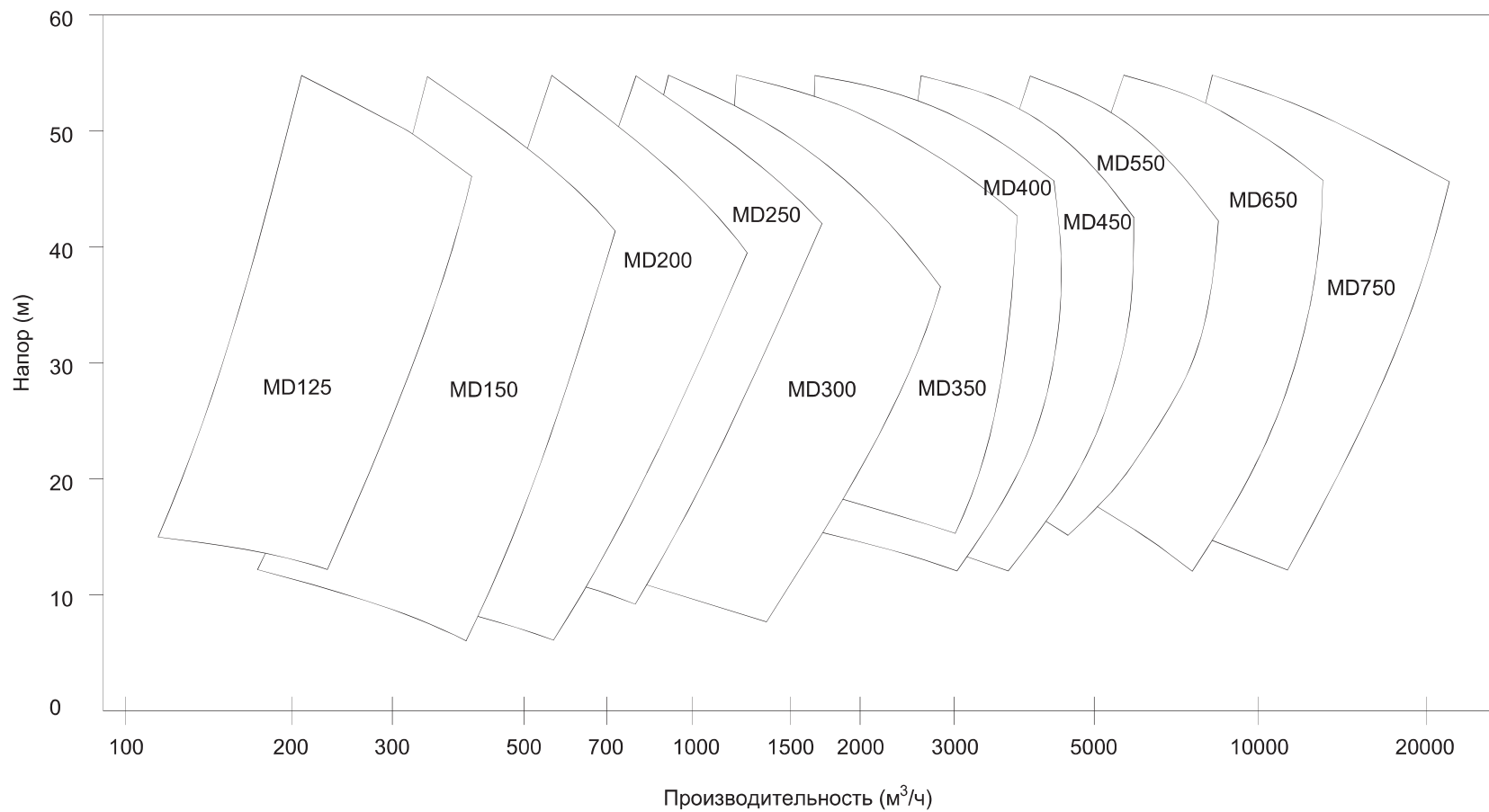
Насосы серии MD легко перекачивают большие частицы в плотном абразивном растворе и обеспечивают правильное сочетание прочности, долговечности, гидравлики и прочих показателей используемых материалов.

Спецификации

Размер выхода насоса: 125мм ~ 750мм
Макс. производительность: 17000 м³/ч
Макс. напор: 60 м



Краткое руководство по выбору

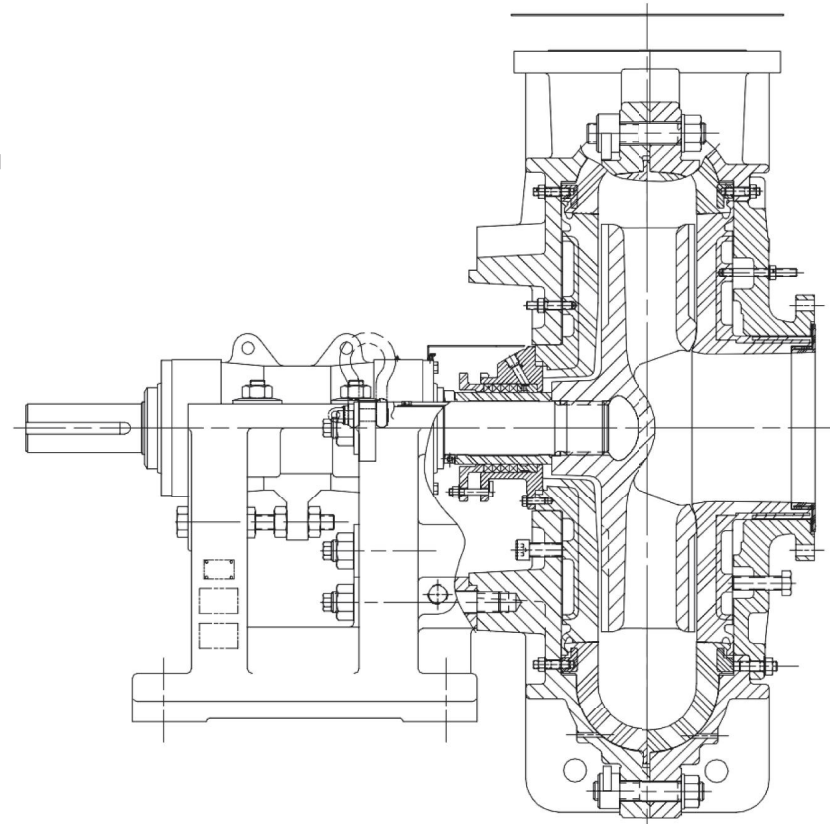


Особенности:

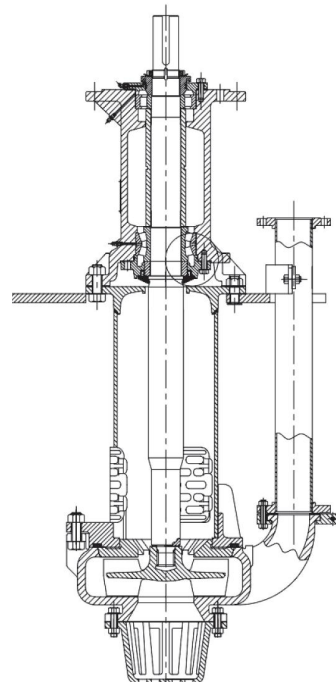
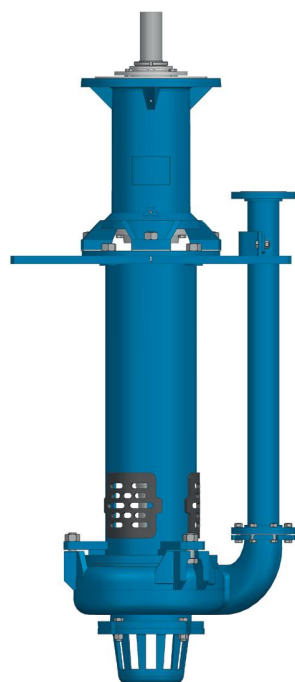
- Рабочие колеса с большим диаметром, низкой скоростью и с высокой эффективностью сделаны из ряда износостойких твердых сплавов, что в следствии увеличивает срок службы;
- Уникальный дизайн и превосходная гидравлическая система обеспечивают высокую производительность;
- Рабочее колесо с 4 лопастями и обеспеченное широким внутренним каналом предназначено для больших твердых частиц;
- Новейший износостойкий материал оптимизирует механические характеристики деталей;
- Взаимозаменяемые металлические и эластомерные футеровки легки в обслуживании;
- Вал с большим диаметром имеет как можно более короткую подвеску и тяжелые роликовые подшипники, данный вал установлен в съемном корпусе;
- Разборное кольцо рабочего колеса облегчает разборку рабочего колеса;
- Футеровки находятся ближе к рабочему колесу, так максимально снижается зазор между колесом и футеровками, что снижает эффект износа и увеличивает срок службы;
- Быстрая цельная замена мокрого конца больших насосов обеспечивает наименьшее время остановки и значительно экономит время и ресурсы;
- Доступное обратное вращение корпуса насоса позволяет вертикальное (стандартное) вправо и вертикальное (необязательное) положение сброса влево, обеспечивая гибкость конструкции оборудования.

Типичные применения

- Грубые хвосты
- Землечерпание
- Мокрая дробилка
- Минеральный концентрат
- Уголь
- Разгрузка мельницы

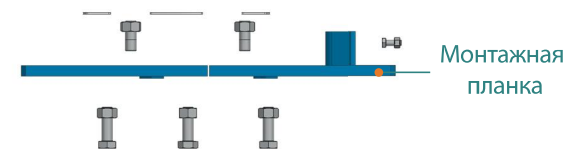


● Серия SV(R)



Подшипниковый узел

Вал



Монтажная планка

Колонна

Нагнетательный патрубок

Верхний фильтр

Задний бронедиск

Рабочее колесо

Корпус насоса

Нижний фильтр

Общий обзор

Насосы серии SV / SVR представляют собой тяжелые консольные износостойкие и коррозиестойкие насосы, предназначенные для продления срока службы, надежности и долговечности. Тяжелая консольная конструкция делает насос коллектора SV / SVR идеальным вариантом для непрерывной обработки абразивного и коррозионного раствора с полупогружением в коллектор или яму.

Спецификации

Размер выхода насоса: 40мм ~ 300мм
Макс. производительность: 1000 м3/ч
Макс. напор: 55 м

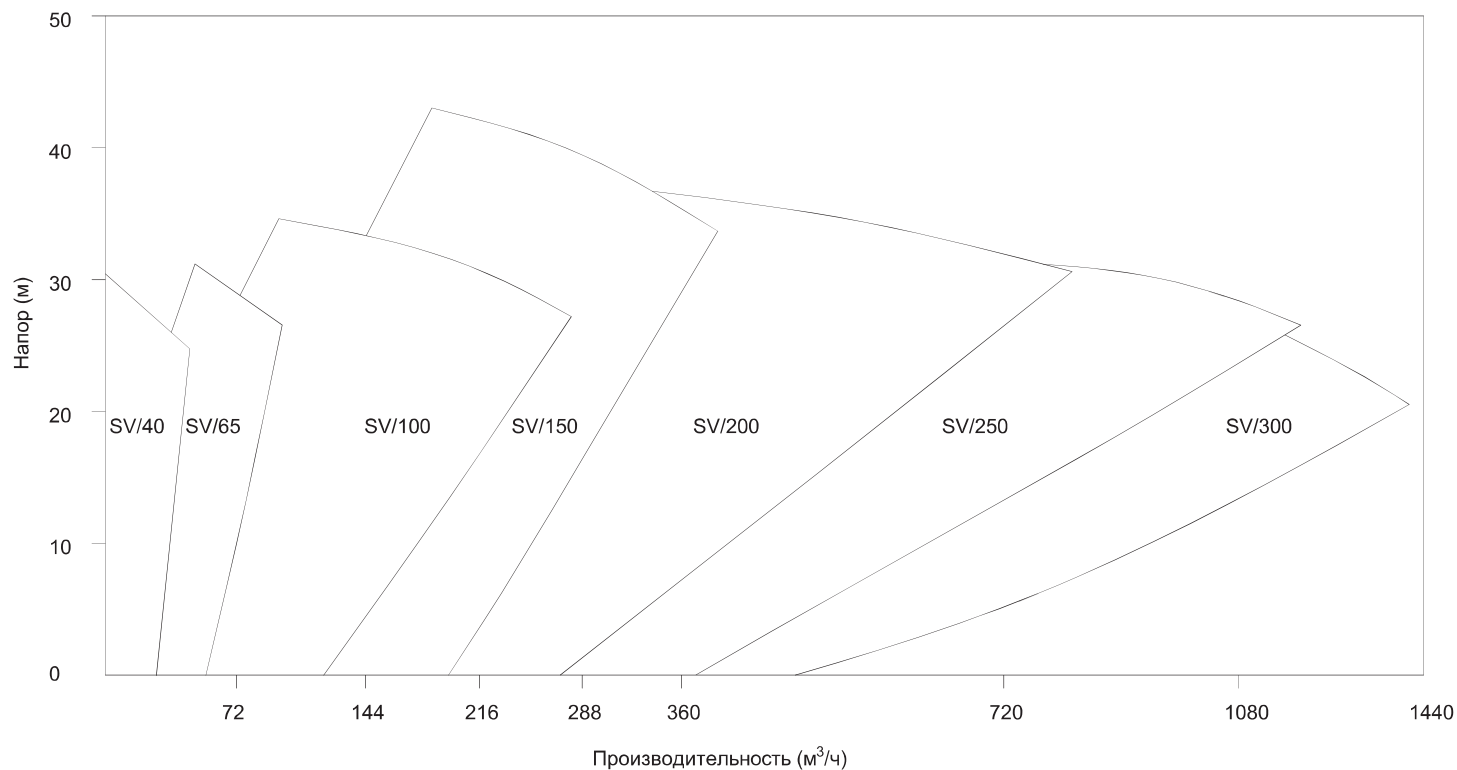
Особенности:

- Проточные части могут быть выполнены из разных материалов, например, из разных износостойких высокохромовых сплавов, из нержавеющей стали и так же из синтетического эластомера;
[Для удовлетворения особых требований мокрый конец насоса SH (R) может быть установлен на сухом конце SV (R)]
- Тяжелые роликовые подшипники, установленные над монтажной пластиной, защищают насос от отказа подводного подшипника;
- За счёт особенностей конструкции вертикальной консольной установки дополнительное уплотнение вала не требуется;
- Соединение входа насоса, фильтра всасывания и большой открытый канал лопастей снижают риск засорений.

Краткое руководство по выбору

Типичные применения

- Обработка минералов
- Угольная обработка
- Очистка сточных вод
- Песок и гравий



● Серия STC

Общий обзор

Насосы серии STC специально предназначены для применения в суспензии с крупными или деформированными частицами. Конструкция бесфутерованных вихревых насосов способна обрабатывать большие и очень мягкие частицы, особенно в случае деградации тех частиц. Большие внутренние контуры в сочетании с вогнутой открытой конструкцией рабочего колеса уменьшают взаимодействие частиц и ограничивают потенциальную засоренность.

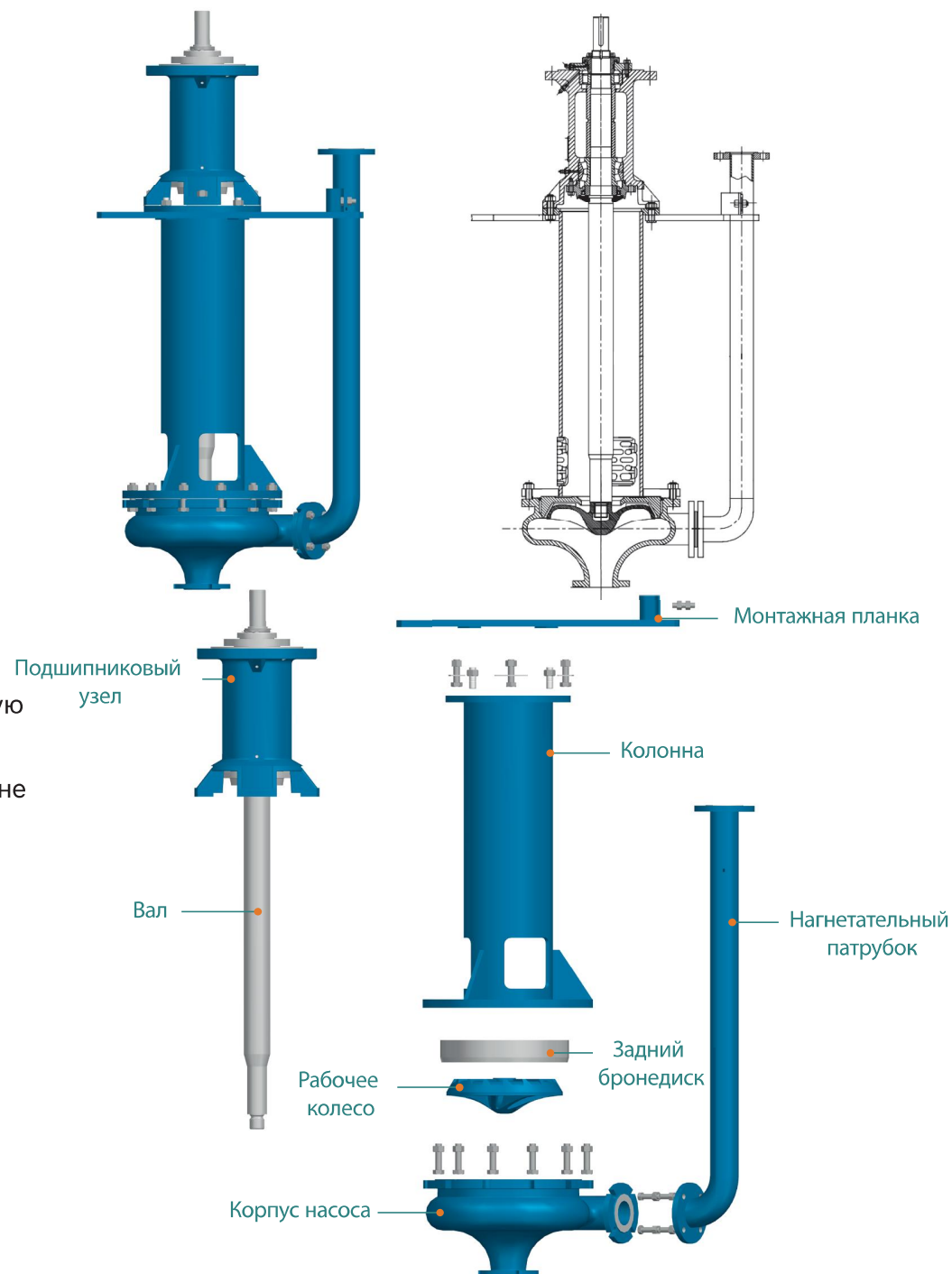
Большой корпус насоса и рабочее колесо находятся вне общего пути потока жидкости. Так насос сможет перекачивать жидкости с большими частицами. Благодаря ограниченному взаимодействию между пульпой и лопастями получается низкое разложение частиц.

Спецификации

Размер выхода насоса: 50мм ~ 250мм

Макс. производительность: 1600 м³/ч

Макс. напор: 31 м



Особенности:

Металлические проточные части.

Конструкция полнометаллических проточных частей без футеровок подходит для горизонтальной и вертикальной конфигурации;

Встроенное рабочее колесо.

Уникальная конструкция вогнутого колеса создает внутренний вихрь, который передает энергию в насосную среду. Мягкая передача этой энергии значительно ограничивает количество разложения частиц по сравнению с обычными насосами;

Размеры на входе и на выходе одинаковые.

Одинаковые размеры входа и выхода одинаковые, таким образом заранее определяется максимальный размер частиц, которые могут быть обработаны насосом, тем самым ограничивается потенциальная блокировка каналов, которая может возникнуть при перекачке больших частиц;

Объёмный корпус насоса.

Конструкция имеет крупногабаритный корпус насоса, который в свою очередь снижает скорость, еще больше уменьшая износ и разложение частиц;

Тяжелый и прочный подшипниковый узел.

Прочные подшипниковые узлы, включая тяжелые конические ролики, обеспечивают наименьшее растяжение оси и жесткого вала большого диаметра, что в последствии позволяет насосной установке работать без сбоев как в горизонтальной так и вертикальной конфигурации;

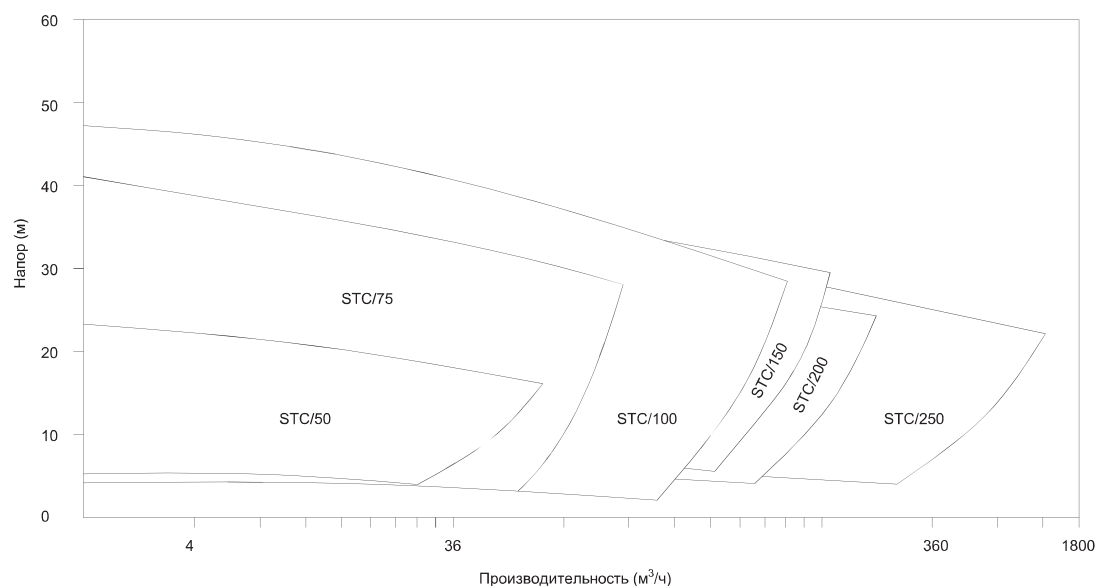
Разные длины вала.

Доступность расположения вертикальных осей является стандартной, а длина вала меняется в зависимости от нормального диапазона насосов CNSME SV и SVR.

Типичные применения

- Алмазные концентраты
- Низкая нагрузка сдвига
- Общее переполнение
- Лечение активированным углем
- "Мягкие" частицы
- Сточные и канализационные воды

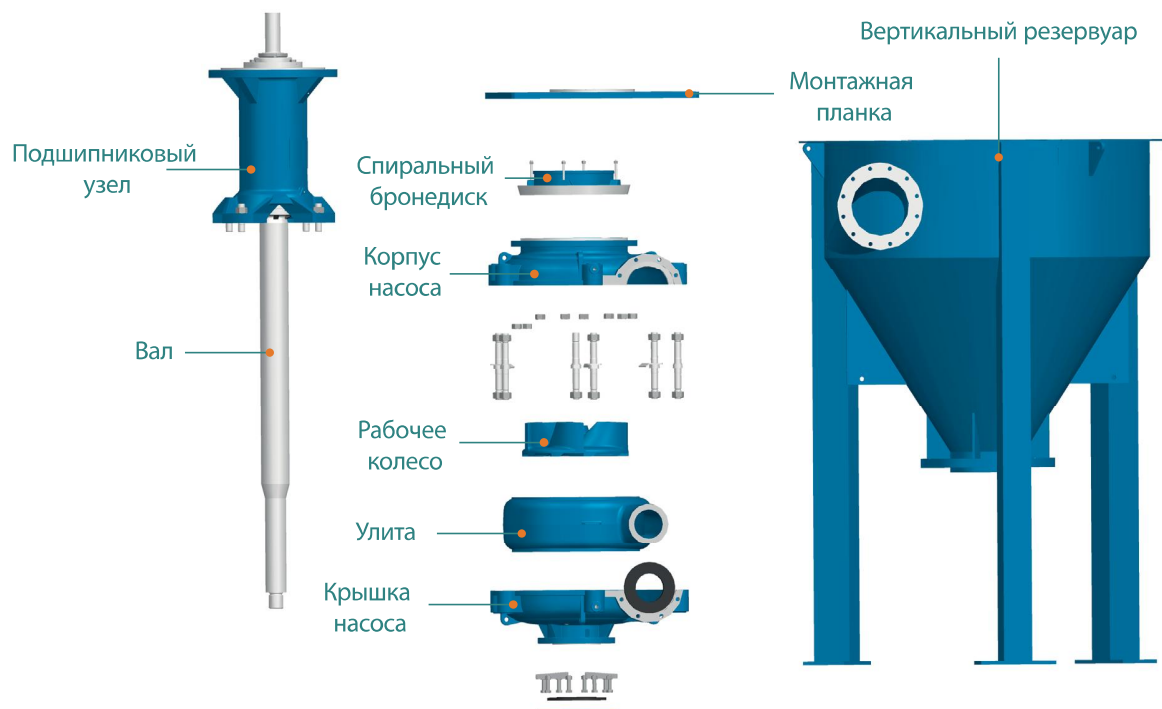
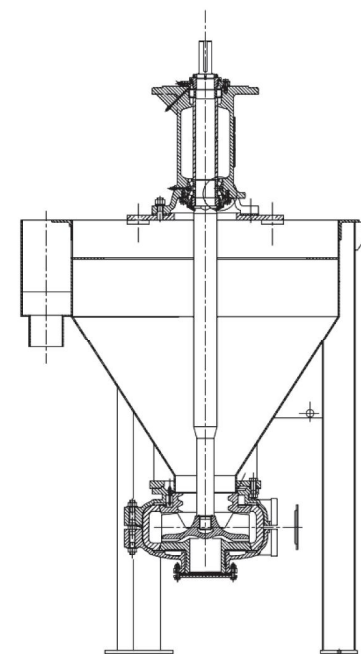
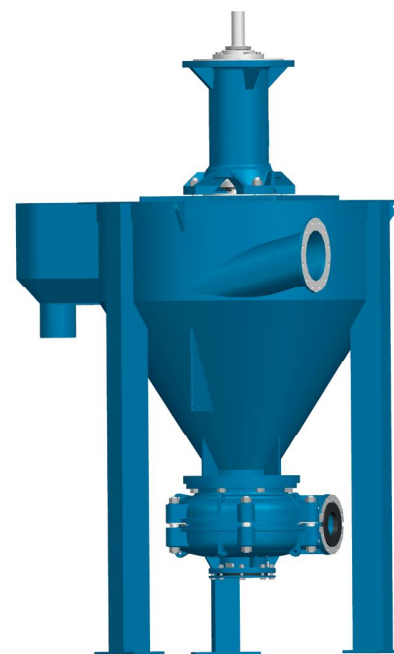
Краткое руководство по выбору



● Серия SF

Общий обзор

Насосы серии SF предназначены для увеличения возможности подачи пеноматериалов. Воздух отделяется от раствора в вихрях, возникающих в результате вращения крыльчатки и среза конической масляной оболочки насоса на входе. Это приводит к более эффективной прокачке при более высокой емкости и обеспечивает плавную работу без пульсации, вызванной воздушной блокировкой.



Спецификации

Размер выхода насоса: 50мм ~ 200мм

Макс. производительность: 570 м³/ч

Макс. напор: 30 м

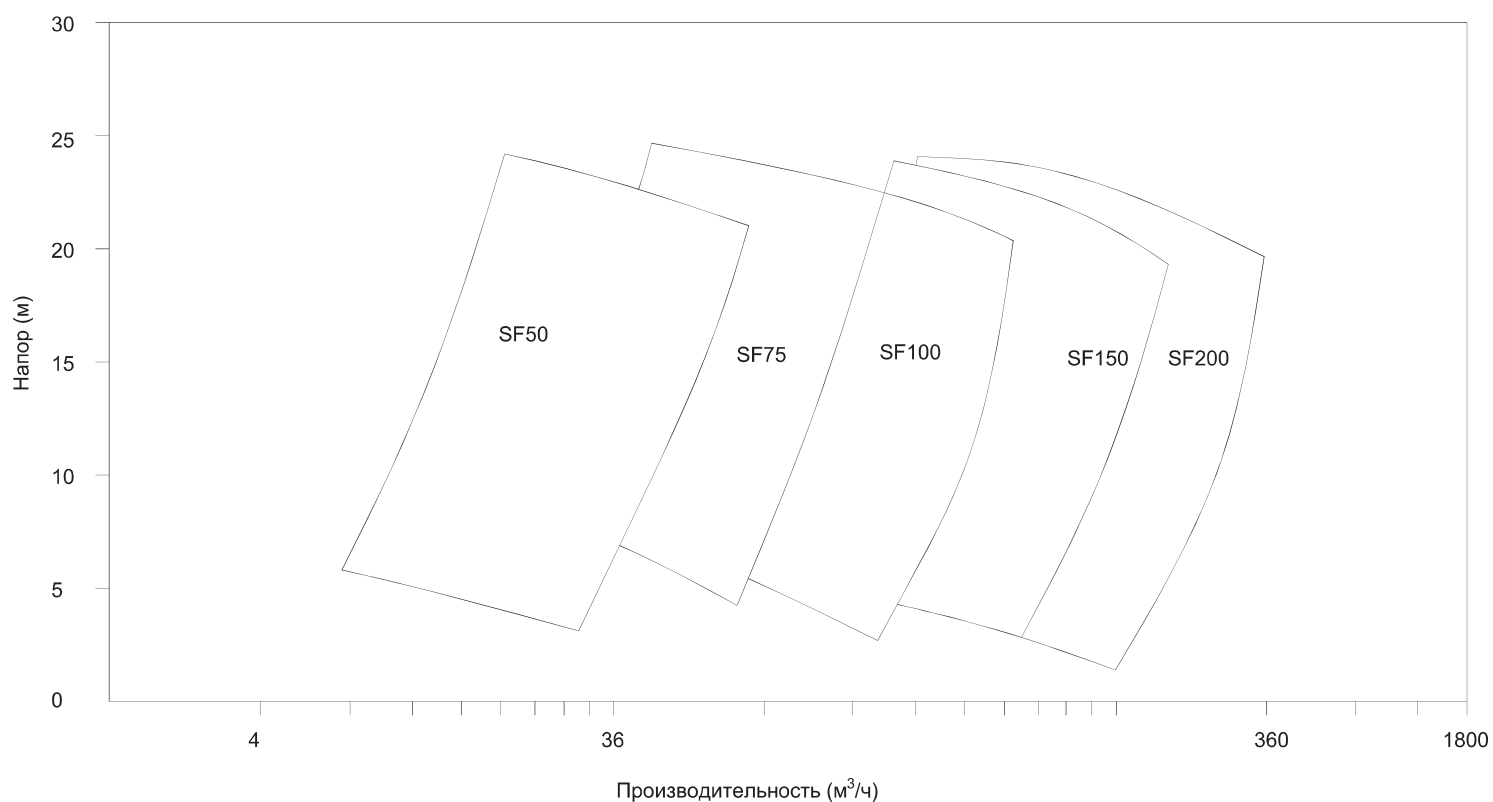
Особенности

- Интегрированный блок, гибкий макет;
- Плавная работа открытых вихрей, образующихся в корпусе масляного дна и вертикальных входах с «мокрым концом», предотвращает блокировку воздуха;
- Конструкция консоли не требует подводного подшипника или уплотнения;
- Конструкция конического резервуара с тангенциальным входом создает открытый вихрь;
- Износостойкие проточные детали обеспечивают более длительный срок службы;
- Вал насоса устанавливается в антифрикционных подшипниках, смазанных смазкой.

Типичные применения

- Минеральная пена
- Установка по очистке фосфатов
- Подготовка меди
- Процесс флотации

Краткое руководство по выбору



Центробежные шламовые насосы

86 311 66692398
www.cnslurrypump.ru
sales@cnsmerpump.com

Shijiazhuang Minerals Equipment Co., Ltd
Китай, 050000, Провинция Хэбэй, город Шицзячжуан, Лечжен,
№260 Хуайэнь улица

