



**BUREAU
VERITAS**

Certificado de conformidad

Solicitante: Shenzhen Sosen Innovation Technology Co Ltd
601, Pengzhanhui, Building 1, No.233, Xinqiao Community Center Road, Xinqiao Street, Bao'an District, Shenzhen, China.

Producto: Inversor fotovoltaico y de baterías

Modelo: SSE-HH6K-P1-EU
SSE-HH5K-P1-EU
SSE-HH4K6-P1-EU
SSE-HH3K7-P1-EU
SSE-HH3K-P1-EU

El certificado se refiere a los modelos indicados que pasaron las pruebas de acuerdo con los estándares aplicables:

UNE 217001:2020

Requisitos y ensayos para sistemas que eviten el vertido de energía a la red de distribución con los requisitos de la regulación ITC-BT-40 instalaciones generadoras de baja tensión Anexo I: Sistemas para evitar el vertido de energía a la red. Reglamento electrotécnico para baja tensión e ITC.

Código de informe: ASAP-ESH-P23030280-1 **Programa de certificación:** NSOP-0032-DEU-ZE-V01
Código de certificación: U23-0904 **Fecha de publicación:** 2023-10-20

Organismo de certificación

Domenik Koll
Head of Energy Systems



Organismo de certificación de Bureau Veritas Consumer Products Services Germany GmbH acreditado con arreglo a la normativa europea DIN EN ISO/IEC 17065

Laboratorio de ensayos acreditado según DIN EN ISO / IEC 17025

Una representación parcial del certificado requiere la aprobación por escrito de Bureau Veritas Consumer Products Services Germany GmbH

Calificaciones / Componentes:

Inversor fotovoltaico:	SSE-HH3K-P1-EU	SSE-HH3K7-P1-EU	SSE-HH4K6-P1-EU	SSE-HH5K-P1-EU
Rango de tensión del MPP [V]:	80-550			
Tensión de entrada máx. [V]:	600			
Corriente máx. de entrada [A]:	16/16			
Tensión nominal de salida [V]:	L/N/PE, 230V, 50Hz			
Corriente máx. de salida [A]:	14,3	17,6	20	23,9
Potencia asignad máx. [VA]:	3300	4048	4600	5500
Número de fases	Monofásico	Monofásico	Monofásico	Monofásico
Transformador de aislamiento	NO	NO	NO	NO
Elemento de control	Interno*	Interno*	Interno*	Interno*
Inversor fotovoltaico:	SSE-HH6K-P1-EU	--	--	--
Rango de tensión del MPP [V]:	80-550	--	--	--
Tensión de entrada máx. [V]:	600	--	--	--
Corriente máx. de entrada [A]:	16/16	--	--	--
Tensión nominal de salida [V]:	L/N/PE, 230V, 50Hz	--	--	--
Corriente máx. de salida [A]:	28,7	--	--	--
Potencia asignad máx. [VA]:	6600	--	--	--
Número de fases	Monofásico	--	--	--
Transformador de aislamiento	NO	--	--	--
Elemento de control	Interno*	--	--	--
Nota:				
*Véase más abajo.				

Calificaciones / Componentes:

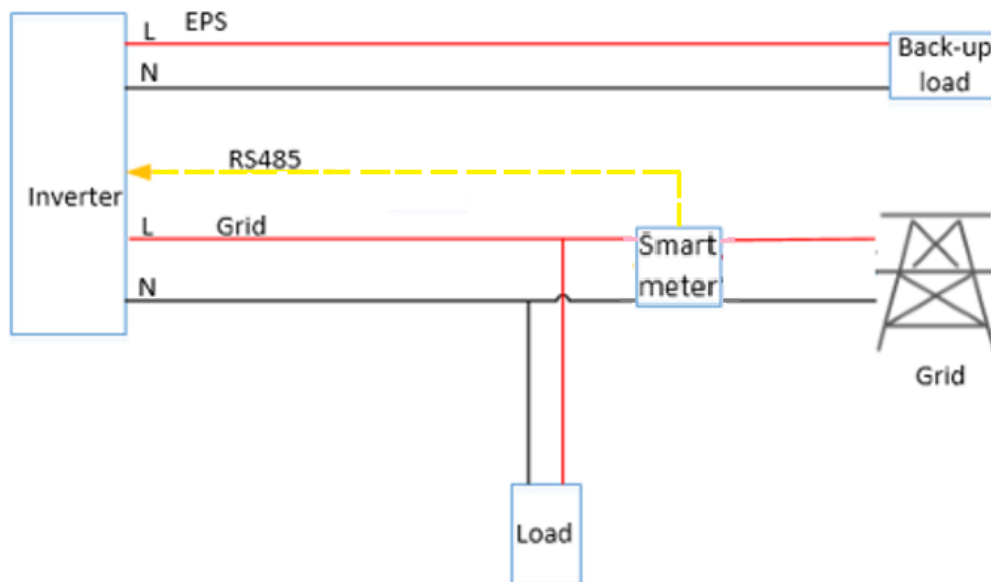
Vatímetro / Analizador de energía	
Fabricante	DDSU666
Clasificaciones eléctricas	
Rango de voltaje de operación Fase a neutro [Vac]	207 - 253
AC frecuencia [Hz]	50 / 60
Soporta la red Monofásico / trifásico	L/N
El consumo de energía (típ.) [VA]	≤0,2
Comunicaciones	
Interfaz de comunicación soportada:	N/A
Protocolo de comunicación:	N/A
Tiempo de respuesta:	N/A

Calificaciones / Componentes:

Escenarios de aplicación:

Escenario 1 Funcionamiento autónomo: inversor solar + sensor de potencia inteligente + sensor de corriente

El sensor de energía inteligente se utiliza para realizar restricciones de energía para la gestión de energía doméstica. Adopta la comunicación RS485, que puede realizar la medición de la cantidad eléctrica, la función de medición de energía y responder al host superior para la consulta de datos en tiempo real.



Nota:

El sistema de prueba está diseñado para el uso de un inversor fotovoltaico junto con el analizador de potencia.

Se puede utilizar un analizador de potencia asimilable y un transformador de corriente que cumplan con las características anteriores con

- La misma velocidad de conexión (monofásica o trifásica).
- Misma tolerancia de medición.
- mismo tiempo de refresco de las mediciones realizadas (o menos).
- Mismo tipo de comunicaciones.
- en el caso de que se requieran transformadores de corriente o voltaje adicionales, la misma precisión del conjunto o superior.