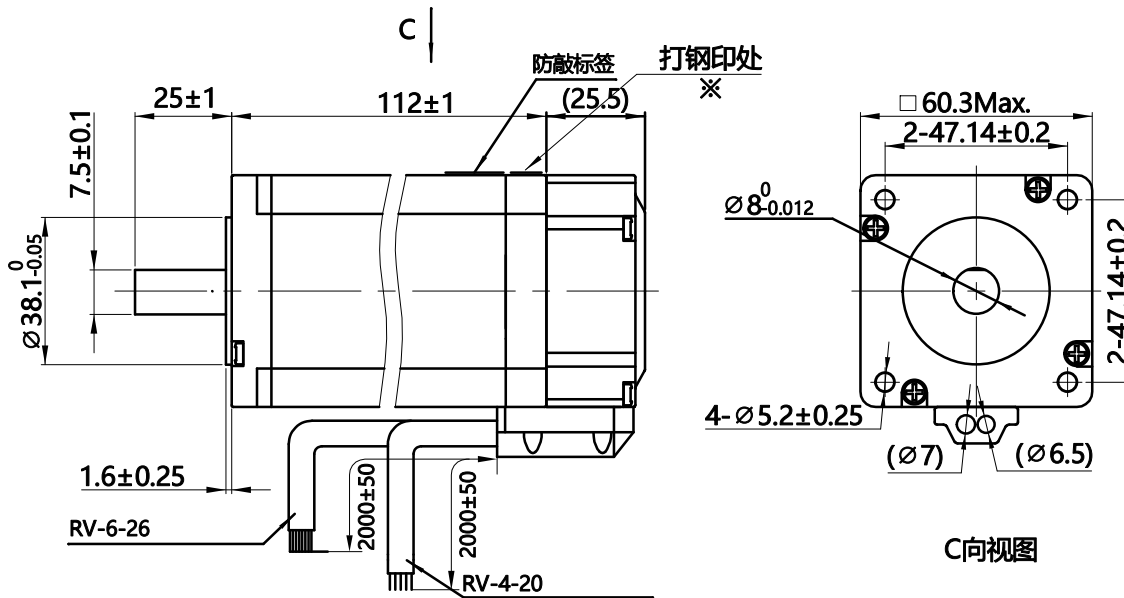
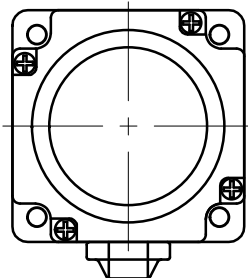


混合式步进电机规格书

HYBRID STEPPING MOTOR SPECIFICATION

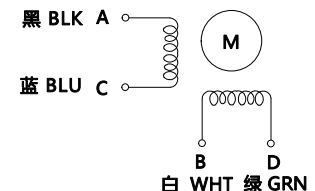
外形图 (DIMENSIONS) unit=mm



C向视图

电气原理图

Wiring Diagram



励磁顺序vs.旋转方向

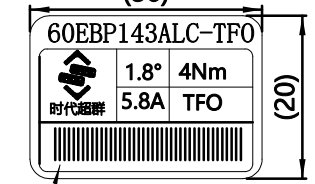
Exciting Sequence vs. Direction of Rotation

STEP	A	B	C	D	
1	+	+	-	-	CCW ↑
2	-	+	+	-	
3	-	-	+	+	
4	+	-	-	+	

从安装面看为顺时针方向

Clockwise view from mounting side

铭牌内容Label Detail (30)



872350909221189

条码信息

编码器连接器针位/引线颜色
Encoder Pin No.vs.Lead wire color

颜色 Color	电压输出 TTL
黄/YEL	B+
黑/BLK	A+
红/RED	Vcc
绿/GRN	B-
蓝/BLU	A-
白/WHT	GND

12、步距角 Step Angle	1.8°±5%
11、相数 Number of Phase	2
10、额定电压 Rated Voltage	4.06 V
9、额定电流/相 Rated Current/Phase	5.8 A (峰值 Peak Value)
8、保持力矩 Holding Torque	4.8N.M (备注1)
7、定位力矩 Detent Torque	- g-cm (参考Ref.)
6、相电阻 Phase Resistance	0.69 Ω±0.1(20°C)
5、相电感 Phase Inductance	2.1 mH±20%(1kHz 1V RMS)
4、电气强度 Dielectric Strength	AC 500V/ 1min / 5mA Max.
3、转子惯量 Rotor Inertia	1200 g-cm ²
2、重量 Weight	1.8 kg
1、绝缘等级 Insulation Class	B (130°) 温升 80K Max.

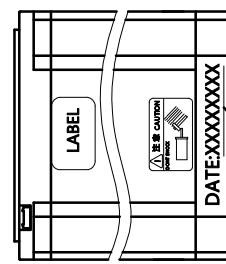
规格 Specifications

备注 Comment

版本 REV.	变更号 ECN NO.	变更内容 REVISION RECORD	日期 DATE
设计 DESIGN		审核 CHECK	
标准化 STANDARD		批准 APPROVE	
工艺 TECHNOLOGY		变更标识 ECN SIGN	

客户型号 CUSTOMER'S MODELNO.	版本 REV.
60EBP143ALC-TFO	

品名 TITLE	步进电机 STEPPING MOTOR			
图号 DWG.NO.				
材料 MATERIAL				
版本 REV.	A	比例 SCALE	1:2	页 SHEET
				1 of 1



年月日