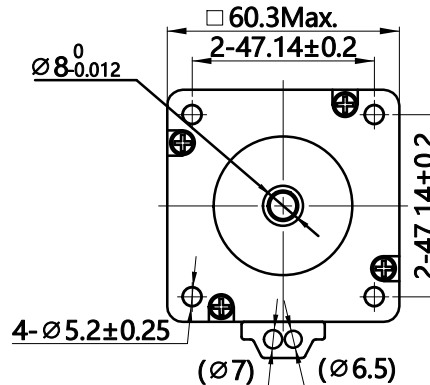
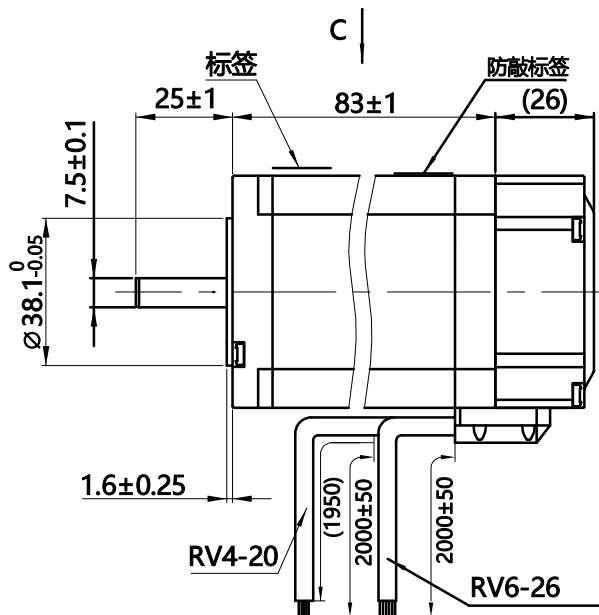
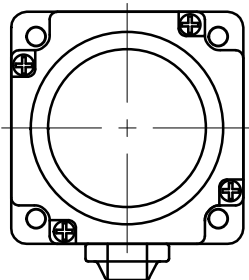


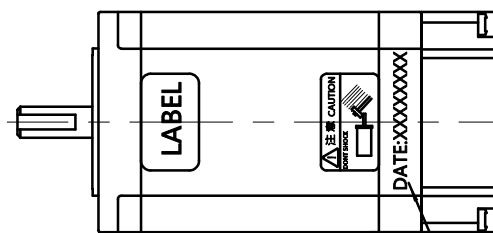
混合式步进电机规格书

HYBRID STEPPING MOTOR SPECIFICATION

外形图 (DIMENSIONS) unit=mm



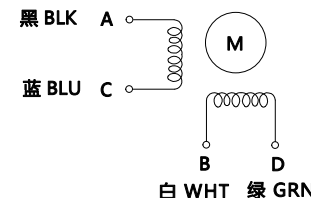
C向视图



※生产日期 (激光打印)

电气原理图

Wiring Diagram



励磁顺序vs.旋转方向

Exciting Sequence vs. Direction of Rotation

| STEP | A | B | C | D | |
|------|---|---|---|---|-----|
| 1 | + | + | - | - | CCW |
| 2 | - | + | + | - | |
| 3 | - | - | + | + | |
| 4 | + | - | - | + | CW |

从安装面看为顺时针方向

Clockwise view from mounting side

编码器连接器针位/引线颜色

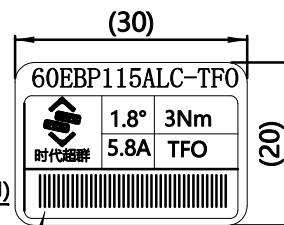
Encoder Pin No.vs.Lead wire color

| 针位 Pin No. | 颜色 Color | 电压输出 TTL |
|------------|----------|----------|
| 1 | 黄/YEL | B+ |
| 2 | 黑/BLK | A+ |
| 3 | 红/RED | Vcc |
| 4 | 绿/GRN | B- |
| 5 | 蓝/BLU | A- |
| 6 | 白/WHT | GND |

| | |
|------------------------------|--------------------------|
| 12、步距角 Step Angle | 1.8°±5% |
| 11、相数 Number of Phase | 2 |
| 10、额定电压 Rated Voltage | 2.9 V |
| 9、额定电流/相 Rated Current/Phase | 5.8 A (峰值 Peak Value) |
| 8、保持力矩 Holding Torque | 3 N.M (备注1) |
| 7、定位力矩 Detent Torque | - g-cm (参考Ref.) |
| 6、相电阻 Phase Resistance | 0.5 Ω±0.1(20°C) |
| 5、相电感 Phase Inductance | 1.3 mH±20%(1kHz 1V RMS) |
| 4、电气强度 Dielectric Strength | AC 500V/ 1min / 5mA Max. |
| 3、转子惯量 Rotor Inertia | 840 g-cm ² |
| 2、重量 Weight | 1.29 kg |
| 1、绝缘等级 Insulation Class | B (130°) 温升 80K Max. |

规格 Specifications

备注 Comment



872350909221178

条码信息

| 客户型号 | 60EBP115ALC-TFO | 版本 |
|---------------------|-----------------|------|
| CUSTOMER'S MODELNO. | 60EBP115ALC-TFO | REV. |

| 版本 | 变更号 | 变更内容 | 日期 | 品名 | 步进电机 | | | | |
|------------|---------|-----------------|----------|---------|----------------|-------|-----|-------|--------|
| REV. | ECN NO. | REVISION RECORD | DATE | TITLE | STEPPING MOTOR | | | | |
| B | ※ | 取消DB孔头接线描述 | 20250701 | | | | | | |
| 设计 | | 审核 | | 图号 | | | | | |
| 标准化 | | 批准 | | DWG.NO. | | | | | |
| 工艺 | | 变更标识 | | 材料 | | | | | |
| TECHNOLOGY | | ECN SIGN | ※ | 版本 | B | 比例 | 1:2 | 页 | A4 |
| | | | | REV. | | SCALE | | SHEET | 1 of 1 |