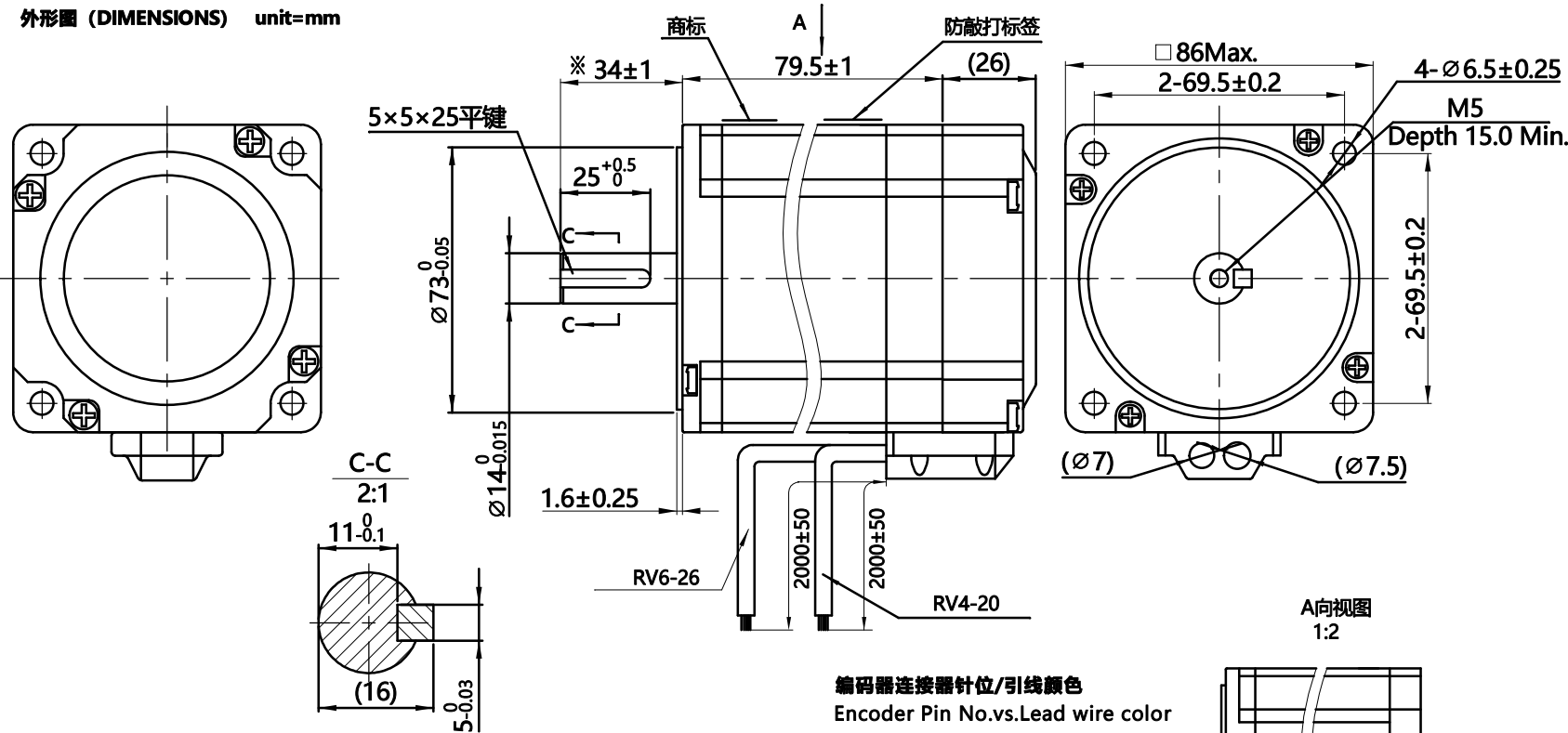


混合式步进电机规格书

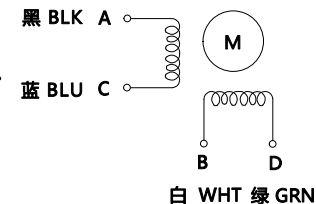
HYBRID STEPPING MOTOR SPECIFICATION

外形图 (DIMENSIONS) unit=mm



电气原理图

Wiring Diagram



励磁顺序vs.旋转方向

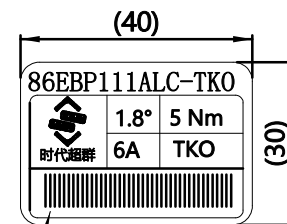
Exciting Sequence vs. Direction of Rotation

STEP	A	B	C	D	
1	+	+	-	-	CCW ↑
2	-	+	+	-	
3	-	-	+	+	
4	+	-	-	+	

从安装面看为顺时针方向

Clockwise view from mounting side

铭牌内容 Label Detail

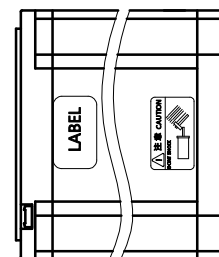


条码信息

编码器连接器针位/引线颜色

Encoder Pin No. vs. Lead wire color

颜色 Color	电压输出 TTL
黄/YEL	B+
黑/BLK	A+
红/RED	Vcc
绿/GRN	B-
蓝/BLU	A-
白/WHT	GND



※ 钢印打在前盖内部

客户型号

CUSTOMER'S MODEL NO.

86EBP111ALC-TKO

版本

REV.

12、步距角 Step Angle	1.8°±5%	1、保持力矩测试 Holding torque testing:两相通电/额定电流 two phase on/rated current; 2、使用环境温度 Ambient temperatures: -20°C~+50°C; 3、轴向动态负载 Dynamic axial load :34N Max.; 4、径向动态负载 Dynamic radial load :184N Max.@出轴20mm处 Shaft length 20mm; 5、可靠性 Reliability: MTBF 6000小时以上 MTBF 6000 hours or more.@24V/300RPM; 6、编码器 Encoder: 1000线, 2路输出
11、相数 Number of Phase	2	
10、额定电压 Rated Voltage	2.52 V	
9、额定电流/相 Rated Current/Phase	6 A (峰值 Peak Value)	
8、保持力矩 Holding Torque	4.5 N.M (备注1)	
7、定位力矩 Detent Torque	- g-cm (参考Ref.)	
6、相电阻 Phase Resistance	0.42 Ω±0.1(20°C)	
5、相电感 Phase Inductance	2.2 mH±20%(1kHz 1V RMS)	
4、电气强度 Dielectric Strength	AC 500V/ 1min / 5mA Max.	
3、转子惯量 Rotor Inertia	1400 g-cm ²	
2、重量 Weight	2.8 kg	
1、绝缘等级 Insulation Class	B (130°) 温升 80K Max.	

备注 Comment

版本 REV.	变更号 ECN NO.	变更内容 REVISION RECORD	日期 DATE
E	※	变更钢印位置	20260306
D	※	标签内容修改	20250522
C	※	标记处尺寸变更	20250113

设计 DESIGN
标准化 STANDARD
工艺 TECHNOLOGY

审核 CHECK
批准 APPROVE
变更标识 ECN SIGN

品名 TITLE

步进电机
STEPPING MOTOR

图号 DWG.NO.

材料 MATERIAL

SIZE

A4

版本 REV.

E

比例 SCALE

1:2

页 SHEET

1 of 1