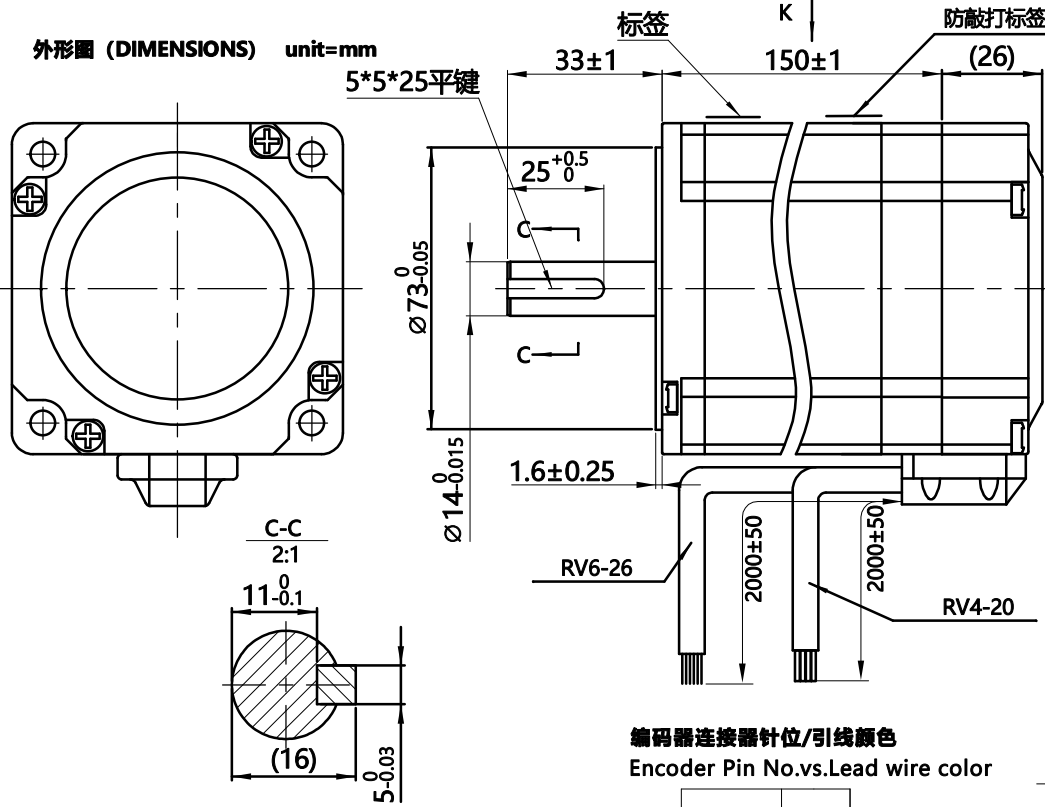


混合式步进电机规格书

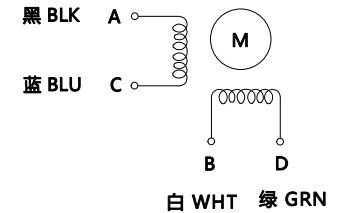
HYBRID STEPPING MOTOR SPECIFICATION

外形图 (DIMENSIONS) unit=mm



电气原理图

Wiring Diagram



励磁顺序vs.旋转方向

Exciting Sequence vs. Direction of Rotation

STEP	A	B	C	D	
1	+	+	-	-	CCW
2	-	+	+	-	
3	-	-	+	+	
4	+	-	-	+	CW

从安装面看为顺时针方向

Clockwise view from mounting side

编码器连接器针位/引线颜色
Encoder Pin No.vs.Lead wire color

颜色 Color	电压输出 TTL
黄/YEL	B+
黑/BLK	A+
红/RED	Vcc
绿/GRN	B-
蓝/BLU	A-
白/WHT	GND

12、步距角 Step Angle	1.8°±5%
11、相数 Number of Phase	2
10、额定电压 Rated Voltage	3.6 V
9、额定电流/相 Rated Current/Phase	6 A (峰值 Peak Value)
8、保持力矩 Holding Torque	12.5 N.m (备注1)
7、定位力矩 Detent Torque	- g-cm (参考Ref.)
6、相电阻 Phase Resistance	0.55 Ω±0.1(20°C)
5、相电感 Phase Inductance	7 mH±20%(1kHz 1V RMS)
4、电气强度 Dielectric Strength	AC 500V/ 1min / 5mA Max.
3、转子惯量 Rotor Inertia	4000 g-cm ²
2、重量 Weight	5.9 kg
1、绝缘等级 Insulation Class	B (130°) 温升 80K Max.

规格 Specifications

备注 Comment

客户型号 CUSTOMER'S MODELNO.				版本 REV.	
品名 TITLE		步进电机 STEPPING MOTOR			
图号 DWG.NO.					
材料 MATERIAL		版本 REV.		比例 SCALE	页 SHEET
设计 DESIGN		审核 CHECK		日期 DATE	
标准化 STANDARD		批准 APPROVE			
工艺 TECHNOLOGY		变更标识 ECN SIGN		※	
SIZE	A4	A	1:2	1 of 1	