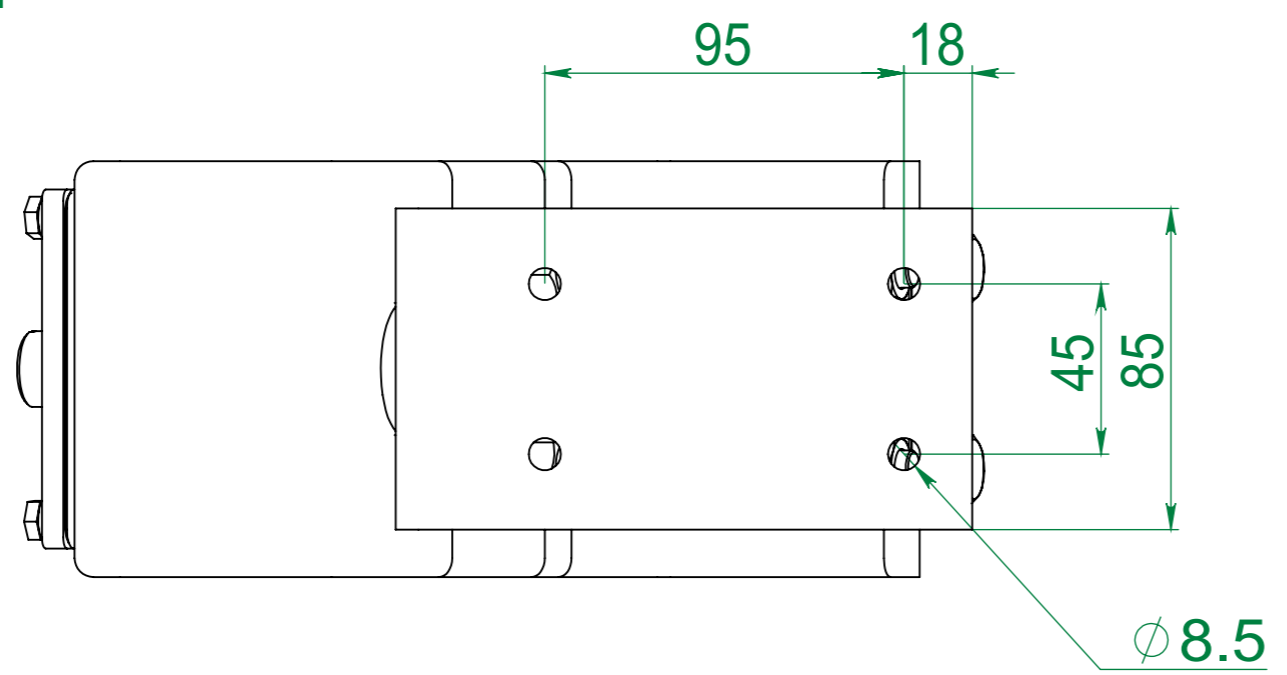
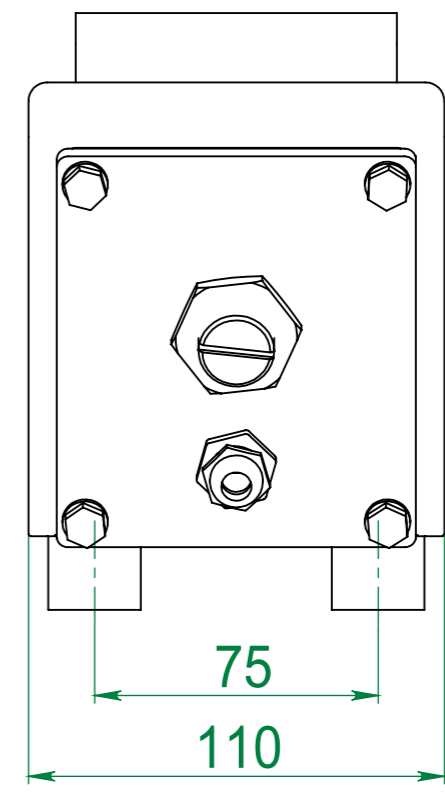
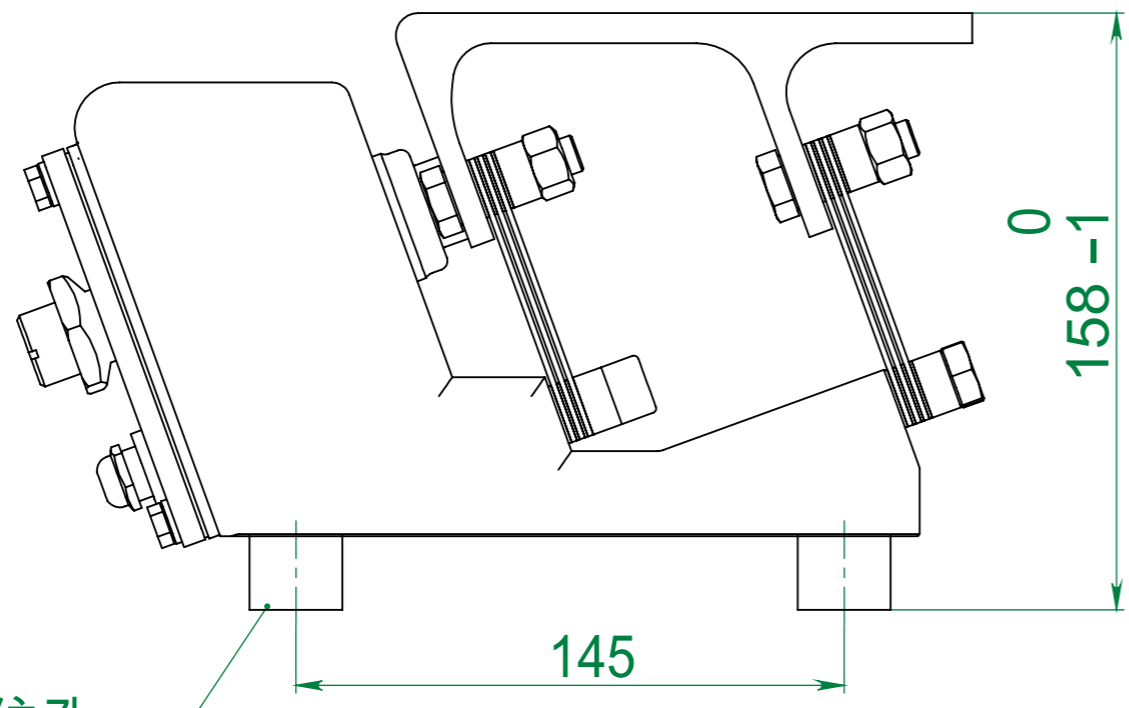


LOH3



借(通)用件登记
描图
描校
旧底图总号
底图总号
签字
日期

						外形图			德森卫自动化
标记	处数	分区	更改文件号	签名	年月日	阶段标记	重量	比例	电磁振动器
设计			标准化					1:2	
校核			工艺						DS0D
			审核						
			批准			共 张第 张版本			替代