

M16

110

110

110

(313)

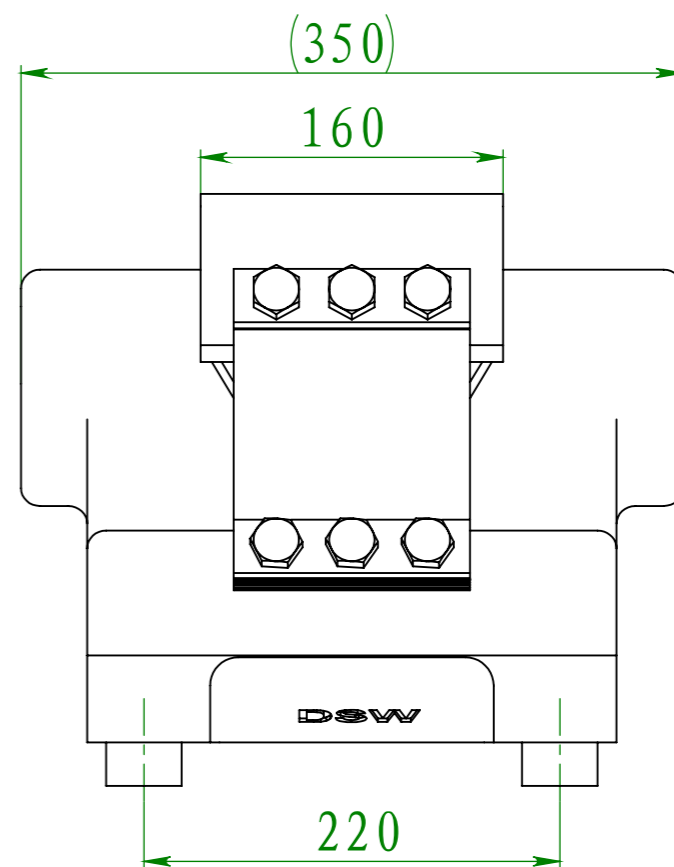
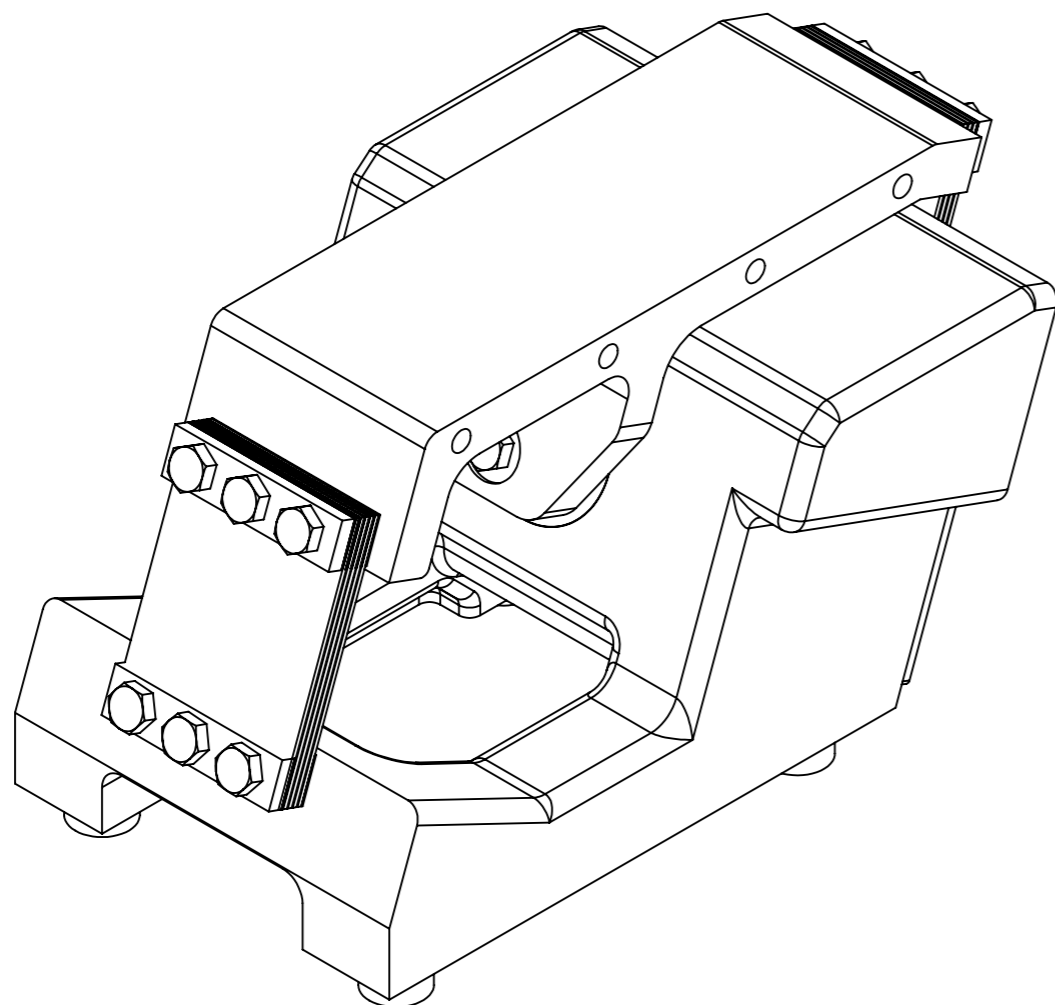
300

(350)

160

220

DSW



零件代号
借(通)用件登记
描图
描校
旧底图总号
底图总号
签字
日期

						按零件			DSW Feeder	
									DS06	
标记	处数	分区	更改文件号	签名	年月日	阶段标记		重量	比例	
设计			标准化						1:4	
校核			工艺							
主管设计			审核							
			批准			第 1 页 共 4 页				