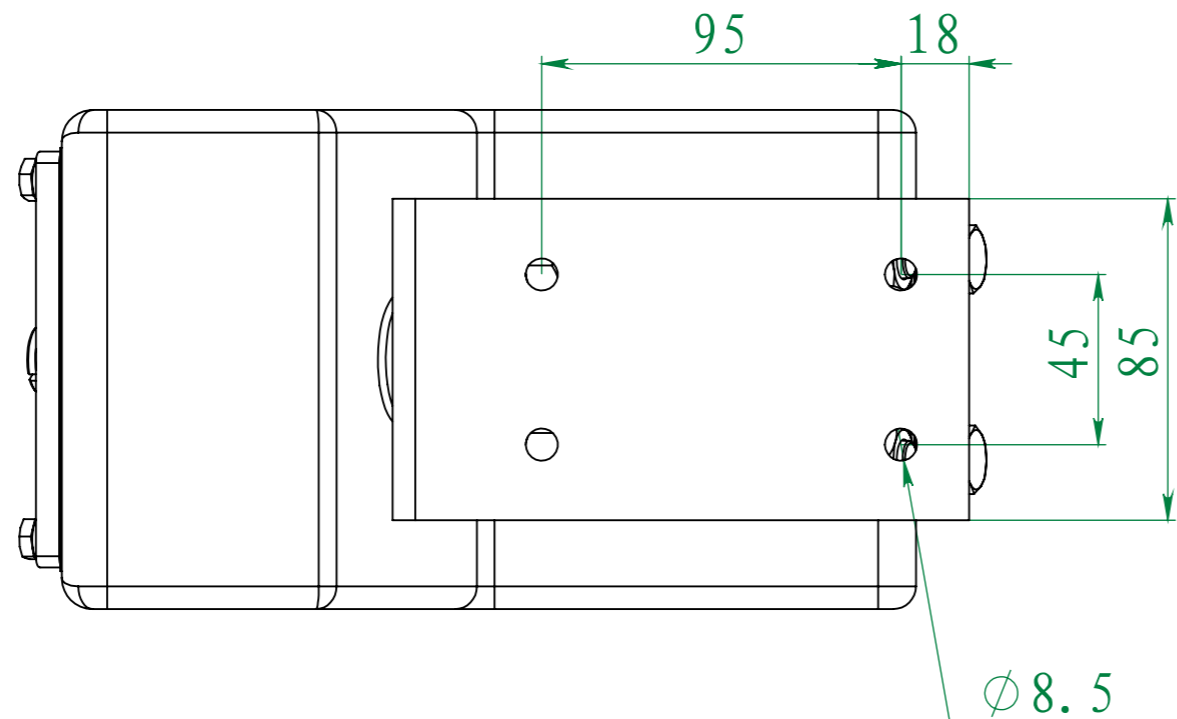
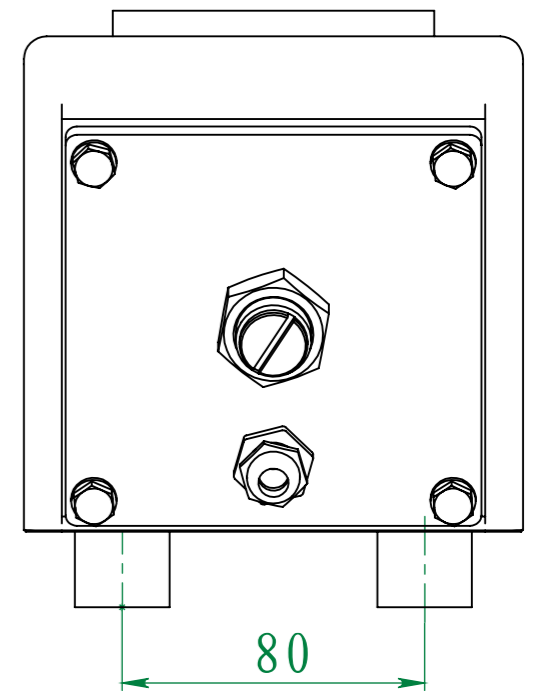
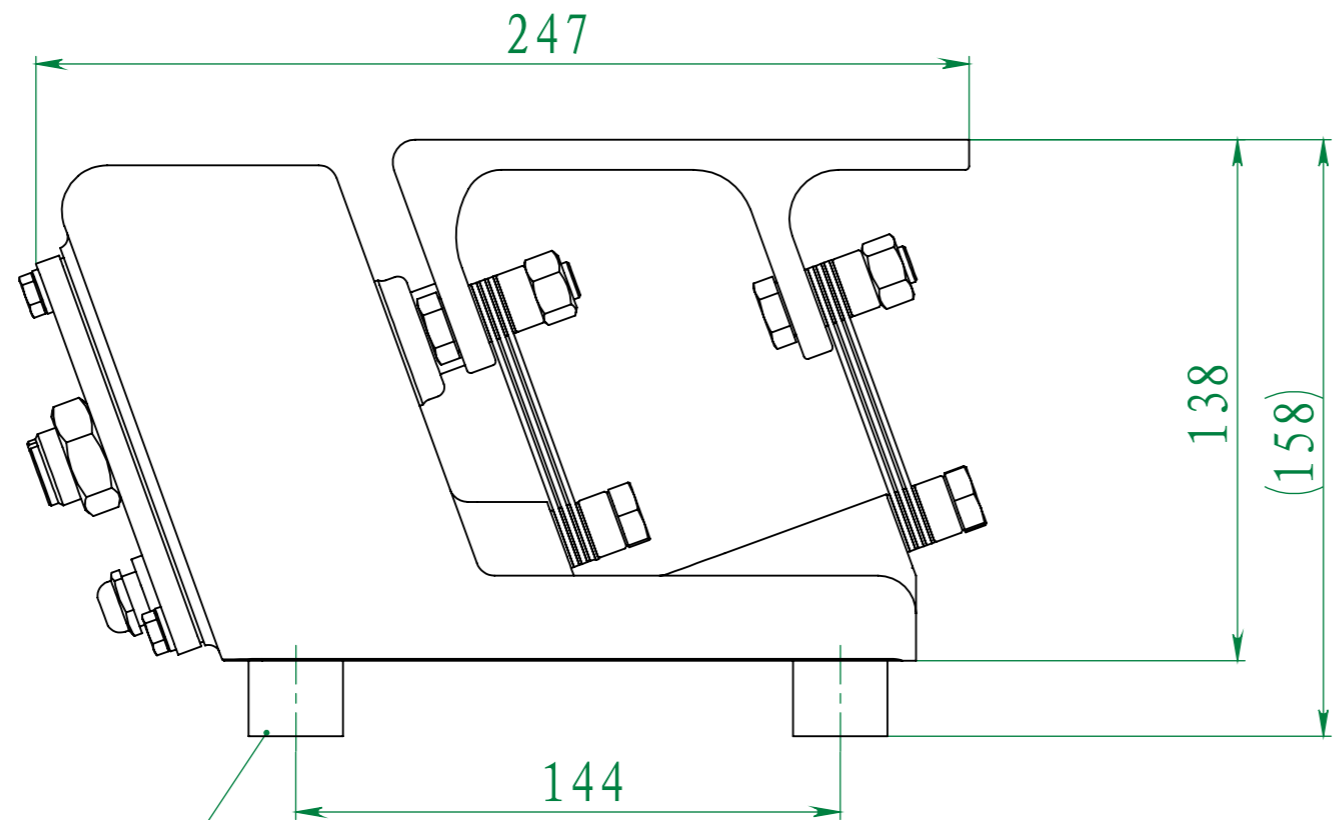


M6螺纹孔  
深8mm



						外形图			德森卫自动化 DSW	
标记	处数	分区	更改文件号	签名	年月日	阶段	标记	重量	比例	电磁振动器
设计			0822 标准化						1:2	
校核			工艺							DS01
			审核							
			批准			共 张第 张版本				替代

借(通)用件登记  
描图  
描校  
旧底图总号  
底图总号  
签字  
日期