



广东黄河灯光科技有限公司

Guangdong Yellow River Lighting Technology Limited

120W 防水激光光束灯

(型号: YR-IP120B)



使用说明书

(使用前请仔细阅读此说明书)



Certificate

Product Name: _____

Product Model: _____

Inspector: _____

Inspection Date: _____

Execution Standard: GB7000-217-2008

This product has been inspected and qualified for shipment.



Guangdong Yellow River Lighting Technology Limited
National Service Hotline: 400-618-4388

Product Warranty Card

Dear Customer:
Thank you very much for purchasing our product. In the future use, you will enjoy the one-year after-sales service warranty provided by us.

Warranty Terms:
This product, from the date of purchase, under normal operation and without repair, if confirmed by the warranty personnel to be a product quality issue, will enjoy the warranty service within one year, and maintenance will be provided under any normal circumstances.
The warranty card should be filled out at the time of purchase, and the warranty card is invalid without the warranty seal of our company. Please bring the warranty card when the product is maintained.

Customer Information

Customer Name: _____ Buyer: _____

Date of Purchase: _____ Product Model: _____

Warranty Record

Repair Date	Fault and Solution	Repair Date	Repair Technician

Guangdong Yellow River Lighting Technology Limited

After-sales Service Address: C 10# Building, No.41 Dawang Avenue,
Wuyang Zhongshuang Service Area, Zhanjiang High-tech Zone, Zhanjiang City, Guangdong, China

用户手册

注意事项:

凡漠视本手册造成的损坏不属于保修范围, 对此而产生的一切后果和问题, 生产厂家不承担任何责任, 请注意因违反操作规程所引起的损坏是不属于保修范围的。

技术指标:

光源参数:

光源: 120W 激光

平均寿命: 12000 小时

色温: 8000K

控制参数:

光路透镜: 组合透镜, 整灯出光角度 1° , 可实现调焦, 光束锐利饱满

频闪: 双片式频闪 1-30 次/秒, 支持标准频闪+平均频闪+随机频闪

调光: 线性调光

控制信号: DMX512(Digital MultipleX 512)+RDM, 符合国际标准灯光控制传输协议, 支持控制台设定地址码, 支持 DMX 接口升级软件

控制通道: 标准模式 16CH/扩展模式 19CH

操作模式: 控制台、手动、主从

颜色: 20 个高光镀膜颜色+白光, 线性或步进转换颜色, 具有双向变速流动效果及半色彩虹效果

图案: 1 个金属图案盘: 22 个图案+白光, 步进转换图案, 具有变速抖动、双向变速流动效果

棱镜: 1 个 8 棱镜+1 个 8+16+24 三层蜂窝棱镜, 棱镜可叠加, 可独立旋转, 具有双向变速旋转效果

八色盘: 8 个高光镀膜颜色, 配合棱镜可出八彩色棱镜效果

雾化: 1 个独立的雾化片, 可使光束转换为染色效果

扫描: 水平 540 度 3.2S/周期, 垂直 270 度 1.3S/周期, 三相电机, 采用光电复位+霍尔校正+零点、终点检测的双精准复位, 让定位更加精准, 同时可自动纠错, 具有自动回位功能, 采用平滑细分技术运行更加平稳

显示屏功能: TFT 液晶屏, 屏幕可倒转, 中英文切换, 自动灭屏/持久亮屏, 可显示亮泡时间, 故障检控, 软件版本信息, 风机转速, 可恢复出厂设置, 有自动上锁功能防误触

灯泡开启模式: 可设置上电自动亮泡, 手动亮泡和控台亮泡

光源散热: 采用内循环+铜管导热技术, 主动散热, 保证产品更加稳定

过温保护: 高灵敏度陶瓷温控全程检控, 可自动切断保护光源

六、安装要求:

1. 本产品在使用环境中, 不能有腐蚀性蒸汽和气体, 没有易燃易爆物品。
2. 灯具出光孔方向与被照物的距离至少保持 3 米以上。
3. 灯具出光方向为光学透镜, 在使用过程中不能有外力撞击玻璃, 如果透镜损坏, 需找相关专业人员更换相同规格的透镜后才能使用。
4. 电源线外皮损坏时, 必须找相关专业人员更换新的同等规格的电源线后方可使用。
5. 产品在吊挂安装时, 吊挂件的承受负荷至少要大于本产品重量的 3 倍以上, 并在灯具辅助悬挂装置上扣上保险绳, 保险绳承受的负荷要大于本产品重量的 3 倍以上。
6. 本产品透镜及光源必须一起完整使用, 当任一配件损坏时, 必须找相关专业人员更换后才可以继续使用。
7. 产品在使用环境中, 必须确定所提供的电流电压是在本说明书要求的范围内, 而且有良好的接地的。

本公司有权对此份产品说明书进行修改, 恕不另行通知。

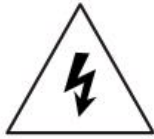
16	19	控制	000-025	无
			026-050	小电机复位(等待 3 秒)
			140-150	XY 复位(等待 3 秒)
			200-209	整机复位(等待 3 秒)

四、主从模式联机说明

将其中一台机设为主机，选择自走运行，把其他机设为从机，从机设为 DMX 地址码 001 状态，连接信号线，此时从机接受主机控制，功能和主机当前功能同步。

五、使用说明及备注

警告，触电危险



此灯具内的光源如需更换应由本公司或本公司的服务代理商或有类似资格的人来更换。

1. 使用之前先检查电源、电压是否正常，如果电压波动大的地区，建议使用稳压或调压器供电。
2. 本设备属于一级保护灯具，使用时产品电源线必须接地且接地良好
3. 本设备工作时外壳温度 40-60℃，切勿用手触摸其外壳。
4. 本设备禁止泡水时通电使用。
5. 使用控制台控制时尽量避免左右邻有干扰源。（例：无线对讲机，高频发射源等。）
6. 使用本产品时，同一条信号线 20 米内最多只能控制 20 台相同产品，超过此范围需另外增加信号放大设备将信号放大才可使用。
7. 光源在使用中，必须控制在光源所标明的使用时间内，达到使用时间后，请及时更换光源才能使用。
8. 更换光源时先把电源断开，打开外壳和光源支架，换下需要更换的同等规格的光源。

寿命保护：当频闪关闭(即闭光)半小时后灯具会自动灭泡，有效保护光源寿命

安全保护：当机体过热或系统出现故障时自动切断电源

工作参数：

工作电压：AC100V-240V（50/60HZ）

额定总功率：300W

功率因数：0.99

使用环境最高温度：40 度

灯具参数：

外壳：整机全铸铝密封防水，耐高温，防辐射，防乱花

底箱抽拉：打开显示面板可直接抽拉更换底箱：电源、驱动板、风机、显示板

线材：高压部分使用耐高温硅胶线，弱电部分使用 1332 铁氟龙高温线

显示：TFT 液晶屏显示+4 个触摸按键(解屏密码：上上下下)

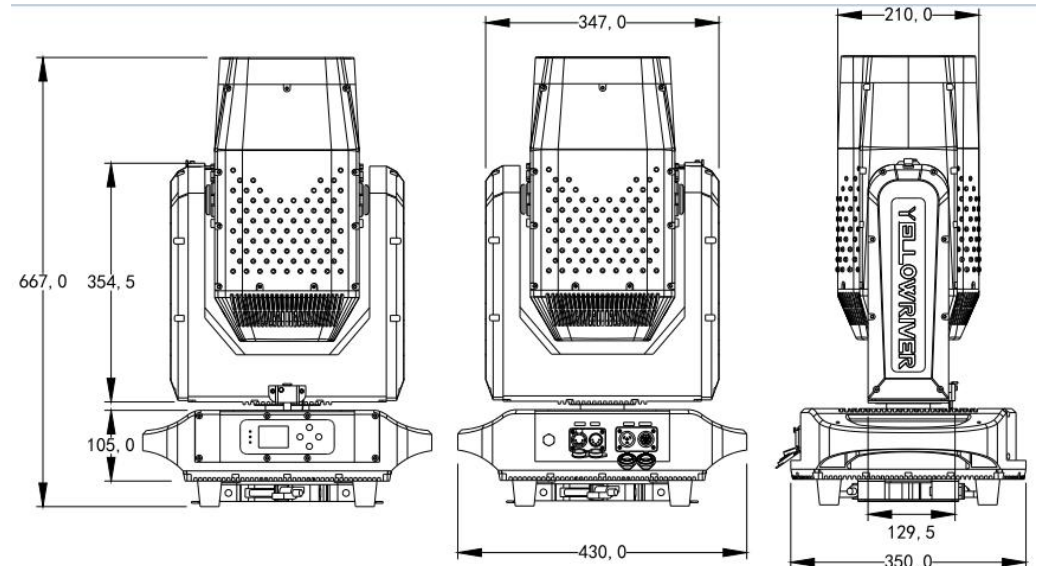
电源接口：防水扭脆头，一进一出

信号接口：防水信号插座 3 芯公+母

防水等级：IP66

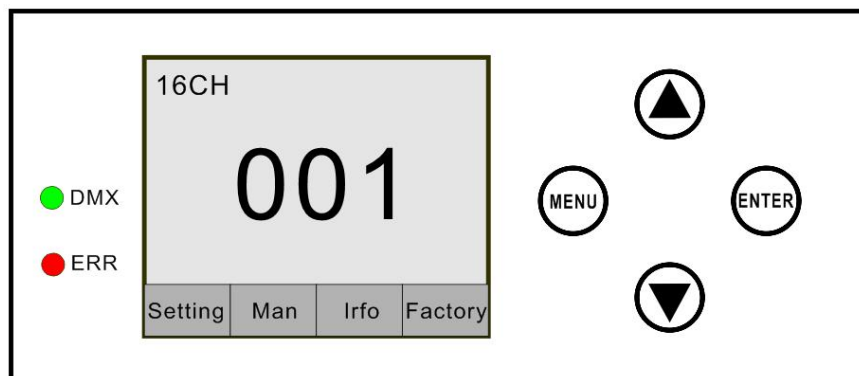
净重：30.5KG

一、尺寸图：



二、菜单:

1、主面板:



2、菜单说明:

(1)设置:

选项	说明	
运行	DMX/声控/自走	运行模式
DMX 地址	001	地址码设定
散热模式	标准/低噪音	
电机复位	关/开	
通道	16CH/19CH	通道模式选择
语言	中文/英文	
屏幕翻转	关/开	
X 反转	关/开	
Y 反转	关/开	
XY 交换	关/开	
XY 编码器	开/关	
DMX 信号	清除/保持	
颜色线性	开/关	
恢复默认	否/是	

9	10	固图	101-105 106-110 111-115 116-120 121-125 126-130 131-135 136-140 141-145 146-150 151-155 156-160 161-200 201-255	固图 11 抖动 固图 12 抖动 固图 13 抖动 固图 14 抖动 固图 15 抖动 固图 16 抖动 固图 17 抖动 固图 18 抖动 固图 19 抖动 固图 20 抖动 固图 21 抖动 固图 22 抖动 固图正向流水快到慢 固图逆向流水慢到快
10	11	棱镜 1	000-127 128-255	棱镜收回 棱镜切入
11	12	棱镜 1 自转	000-127 128-190 191-193 194-255	棱镜角度调节 正向旋转由快到慢 停 反向旋转由慢到快
12	13	棱镜 2	000-127 128-255	棱镜收回 棱镜切入
13	14	棱镜 2 自转	000-127 128-190 191-193 194-255	棱镜角度调节 正向旋转由快到慢 停 反向旋转由慢到快
14	15	雾化/八彩	000-127 128-191 192-255	关 雾化切入 八彩切入
15	16	调焦	000-255	清晰度调节
	17	待扩展用	000-255	
	18	待扩展用	000-255	

9	10	固图	000-001	白光
			002-003	固图 1
			004-005	固图 2
			006-007	固图 3
			008-009	固图 4
			010-011	固图 5
			012-013	固图 6
			014-015	固图 7
			016-017	固图 8
			018-019	固图 9
			020-021	固图 10
			022-023	固图 11
			024-025	固图 12
			026-027	固图 13
			028-029	固图 14
			030-031	固图 15
			032-033	固图 16
			034-035	固图 17
			036-037	固图 18
			038-039	固图 19
			040-041	固图 20
			042-043	固图 21
			044-045	固图 22
			046-050	白光抖动
			051-055	固图 1 抖动
			056-060	固图 2 抖动
			061-065	固图 3 抖动
			066-070	固图 4 抖动
			071-075	固图 5 抖动
			076-080	固图 6 抖动
			081-085	固图 7 抖动
			086-090	固图 8 抖动
			091-095	固图 9 抖动
			096-100	固图 10 抖动

(2)手动：手动操作通道

(3)设置信息：

选项	说明	
Ver	xxxx	显示灯具软件版本
DIS	xxxx	显示板软件版本
MT	xxxx	主板软件版本
Led		
时间信息		查询使用信息
系统错误		记录各种错误
鼓风机转速	0	
霍尔状态	0000000	
X 编码步值	+0000	
Y 编码步值	+0000	
权限时长	9999	9999 这为不限制，其它值为剩余时长

常见错误信息	说明
MT 板连接失败	电机板没有回应。连接显示板和电机板的串口通信线路有问题，或者电机板有问题。
X 轴复位失败	X 轴光电开关，或者 X 轴电机或者电机板有问题
Y 轴复位失败	Y 轴光电开关，或者 Y 轴电机或者电机板有问题
X 轴 Hall 错误	X 轴霍尔，或者电机板有问题
Y 轴 Hall 错误	Y 轴霍尔，或者电机板有问题
颜色盘复位失败	颜色盘霍尔，或者颜色盘电机有问题
图案盘复位失败	图案盘霍尔，或者图案盘电机有问题
调焦复位失败	调焦霍尔，或者调焦电机有问题

(4)工厂：工厂调灯时用于校正初始值

三、DMX512 通道:

16CH	19CH	功能	数值	描述
1	1	X 轴	000-255	水平 540 度扫描
2	2	X 轴微调	000-255	水平 1.2 度微调
3	3	Y 轴	000-255	垂直 270 度扫描
4	4	Y 轴微调	000-255	垂直 1.2 度微调
5	5	XY 速度	000-255	速度由快到慢
6	6	调光	000-255	由暗到亮
	7	调光微调	000-255	调光 16bit
7	8	频闪	000-003 004-103 104-107 108-207 208-212 213-251 252-255	白光 标准频闪慢到快 开光 平均频闪慢到快 开光 随机频闪慢到快 开光
8	9	颜色	当线性颜色 开: 000-003 004-209 当线性颜色 关: 000-004 005-009 010-014 015-019 020-024 025-029 030-034 035-039 040-044 045-049 050-054 055-059 060-064	白光 线性颜色 白光 白光+红 红 红+黄 黄 黄+蓝 蓝 蓝+绿 绿 绿+玫红 玫红 玫红+橙 橙

8	颜色	065-069 070-074 075-079 080-084 085-089 090-094 095-099 100-104 105-109 110-114 115-119 120-124 125-129 130-134 135-139 140-144 145-149 150-154 155-159 160-164 165-169 170-174 175-179 180-184 185-189 190-194 195-199 200-204 205-209 210-230 231-232 233-255	橙+蓝绿 蓝绿 蓝绿+浅蓝紫 浅蓝紫 浅蓝紫+荧光 荧光 荧光+浅绿 浅绿 浅绿+浅蓝 浅蓝 浅蓝+浅黄 浅黄 浅黄+浅红 浅红 浅红+深绿 深绿 深绿+深蓝 深蓝 深蓝+深黄 深黄 深黄+深红 深红 深红+冷色 冷色 冷色+棕色 棕色 棕色+深棕色 深棕色 深棕色+白光 颜色反向流水快到慢 停 颜色正向流水慢到快
---	----	--	---