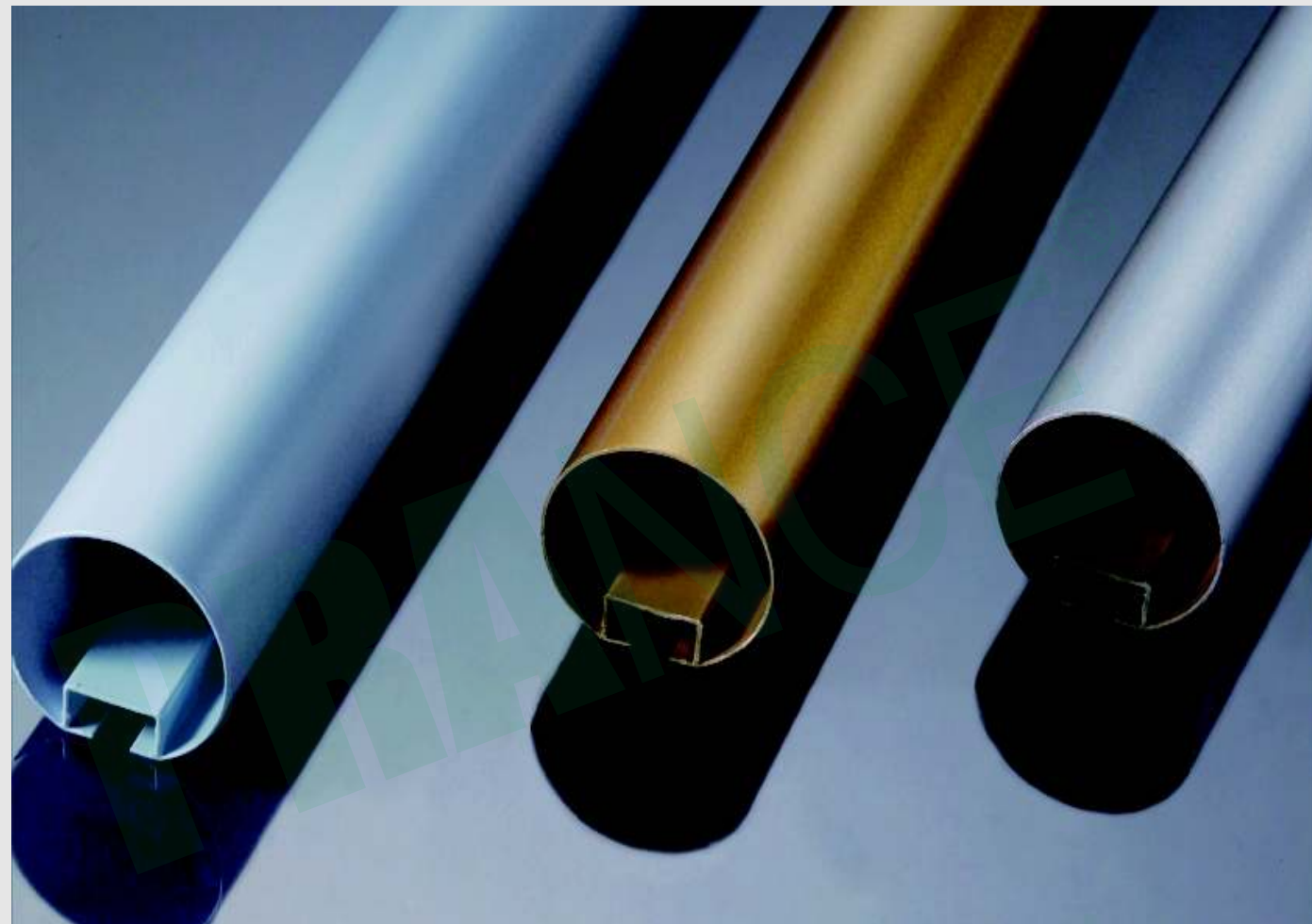


O-SHAPED CEILING

圆管天花系列



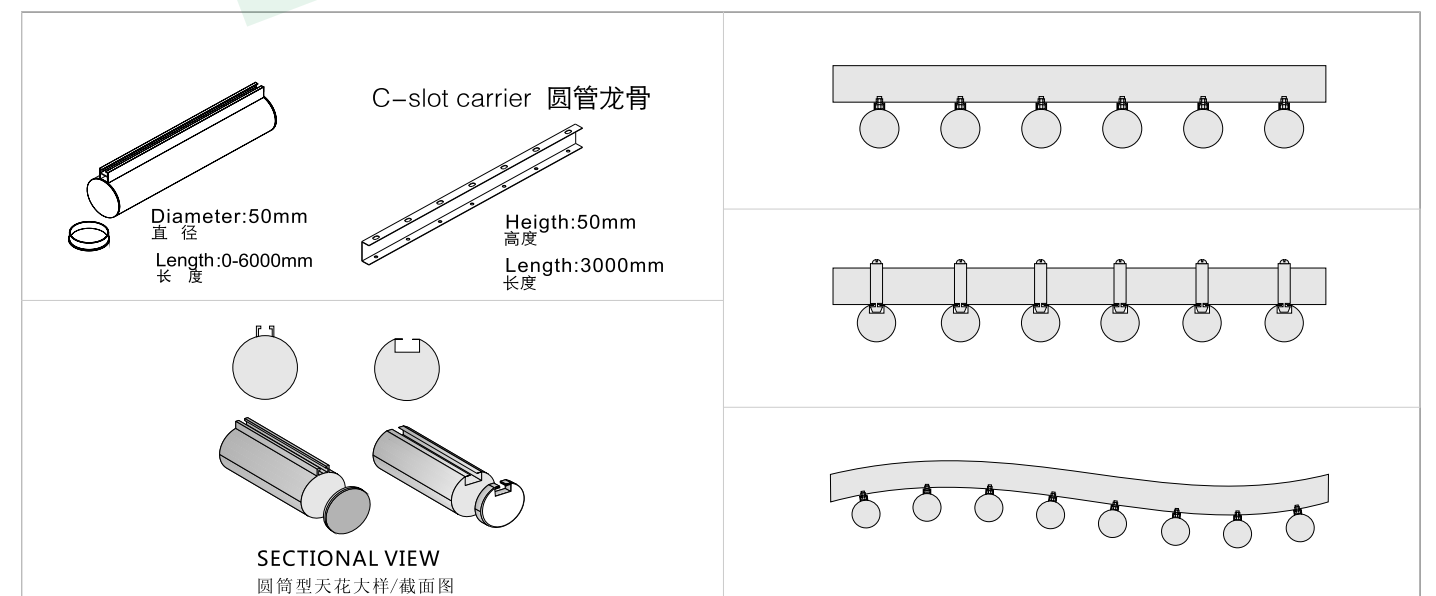
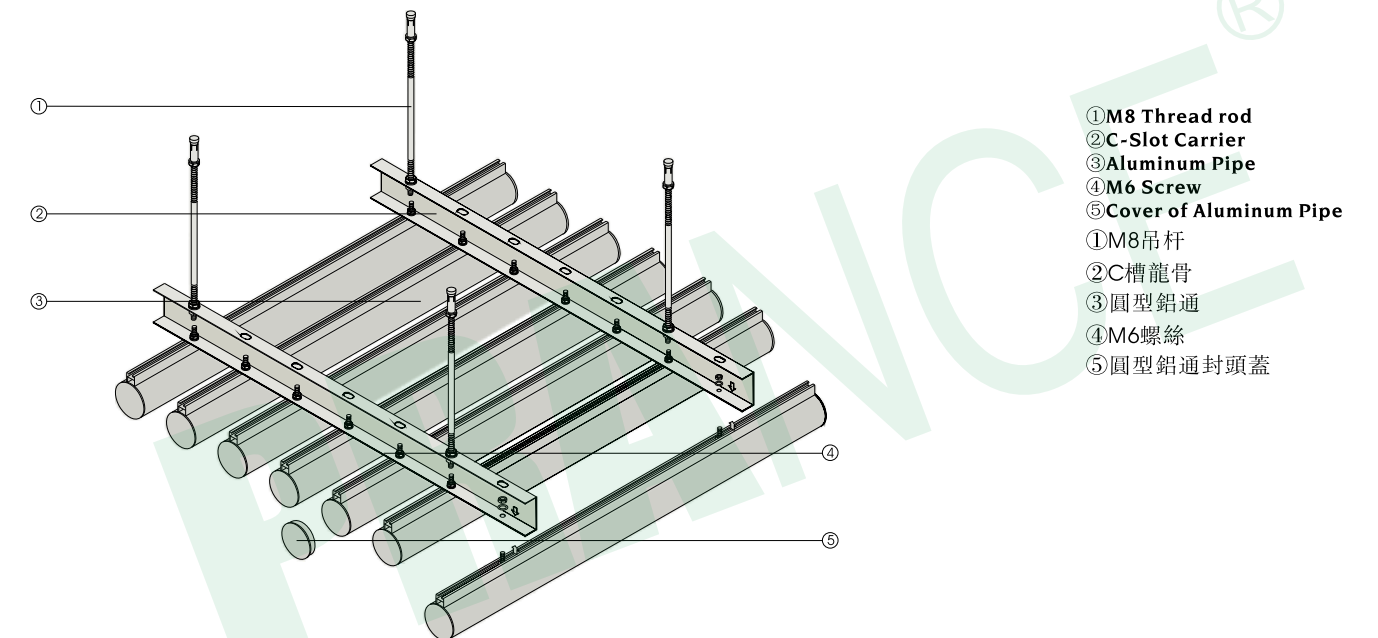
空间应用:

Space application:

适用于地铁, 车站, 机场, 加油站, 医院, 博物馆等大型工程。
Suitable for hospitals, Metro, station, airport, gas station, museum and other large engineering.

O-SHAPED CEILING 圆管天花系列

PRANCE®

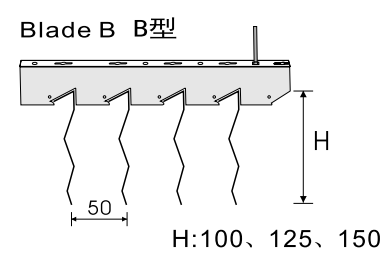
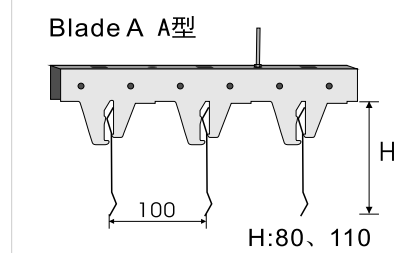
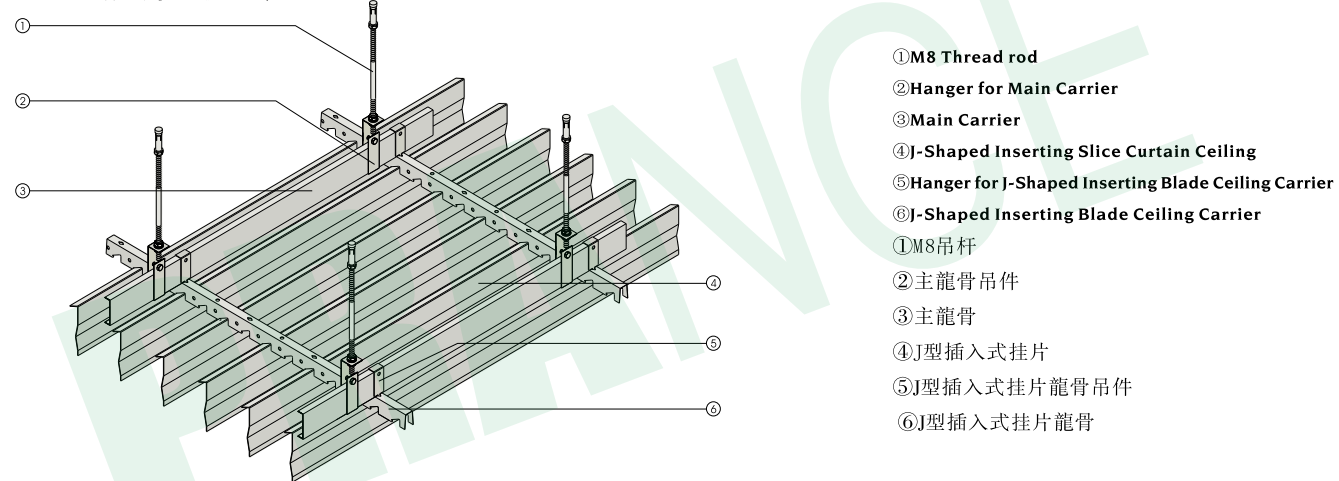


BLADE CEILING

挂片天花系列

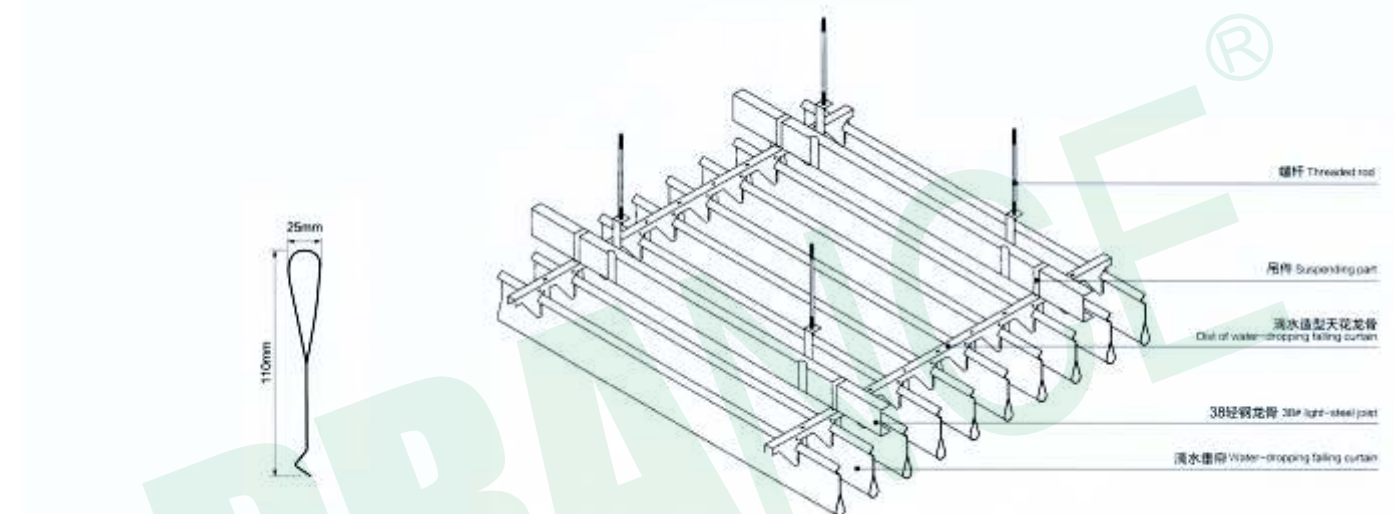


插入式挂片天花安装示意图 Inserting Blade Ceiling Installation Instruction



DRIPPING SCREEN CEILING

水滴挂片天花



BULLET-SHAPED BAFFLE CEILING

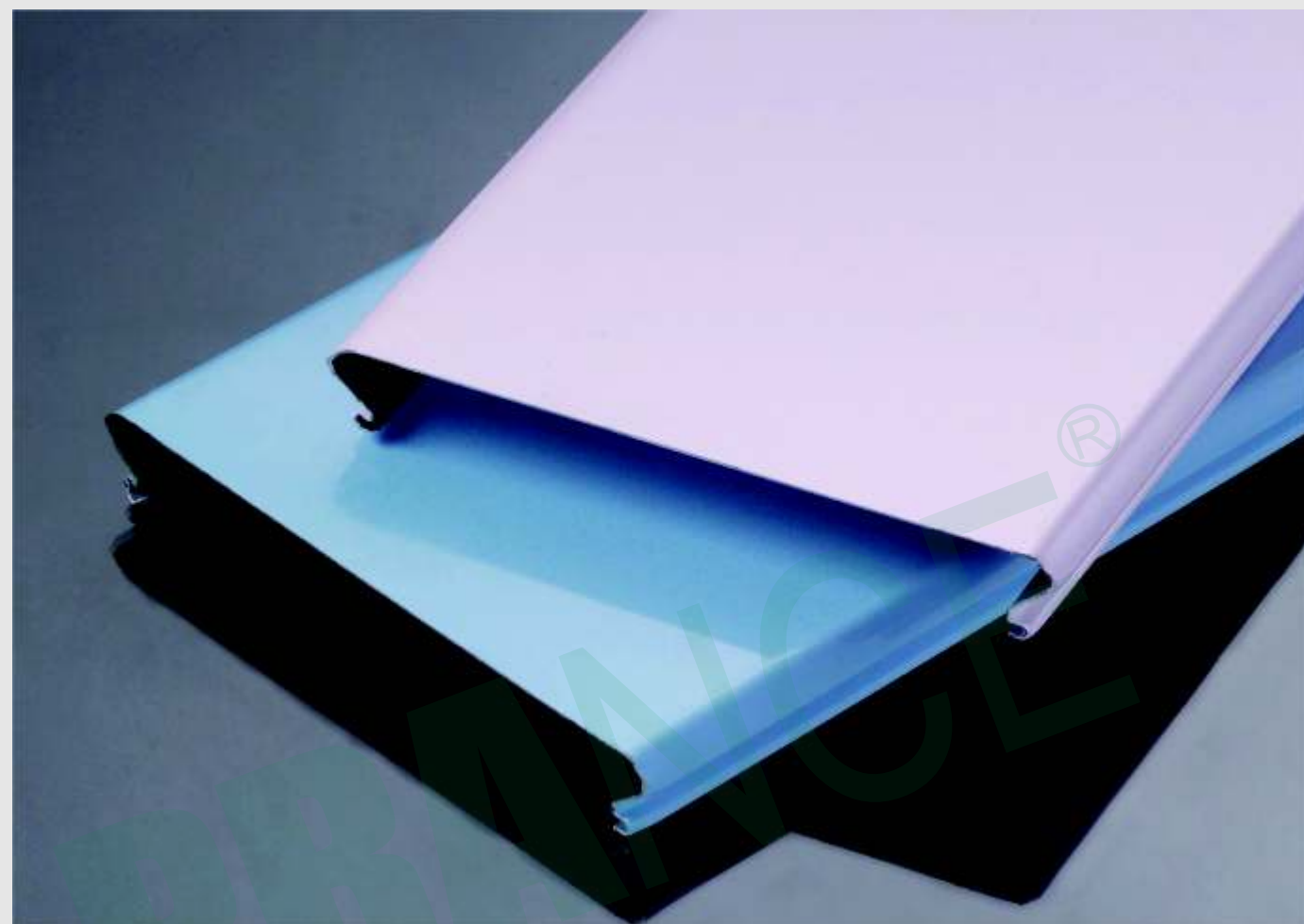
机翼型天花

型号 Item NO.	高度 (H)	宽度 (W)	厚度 (D)
PH 100	100	25	1.2
PH 150	150	25	1.2



C-STRIP CEILING

C型条扣天花系列



C型条扣天花规格尺寸 Specification

规格尺寸 Specification

宽度 Width	高度 Height	厚度 Thickness
100 mm	15 mm	0.6/0.7 mm
150 mm	15 mm	0.6/0.7 mm
200 mm	15 mm	0.7/0.8 mm
300 mm	15 mm	0.8/0.9 mm

长度(Length):0-6000mm



Offers superior wash resistance without compromising panel finish
优异的耐水洗
不损害面板



Excellent resistance to dirt and/or grease; for lasting and performance.
优良的抗污垢/油脂, 持久性能。



Withstands up to 150 scrub cycles
承受高达150磨砂周期



minimizes panel damage
最大限度地减少面板的损坏。



Impact Resistance Excellent resistance to surface impact as per Falling Ball Test
耐冲击性优良表面, 根据落球冲击试验。



Color options
颜色可选

空间应用:

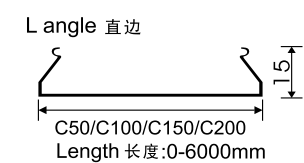
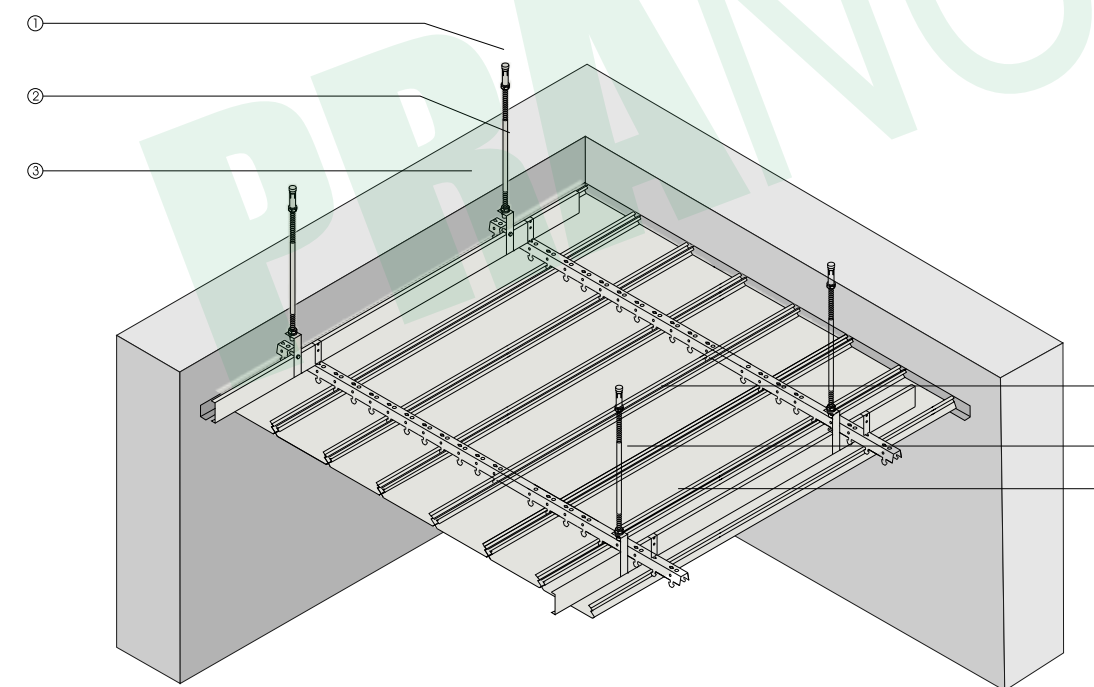
Space application:

适用于地铁, 车站, 机场, 加油站, 医院,

Suitable for hospitals, Metro, station, airport, gas station,

博物馆等大型工程。

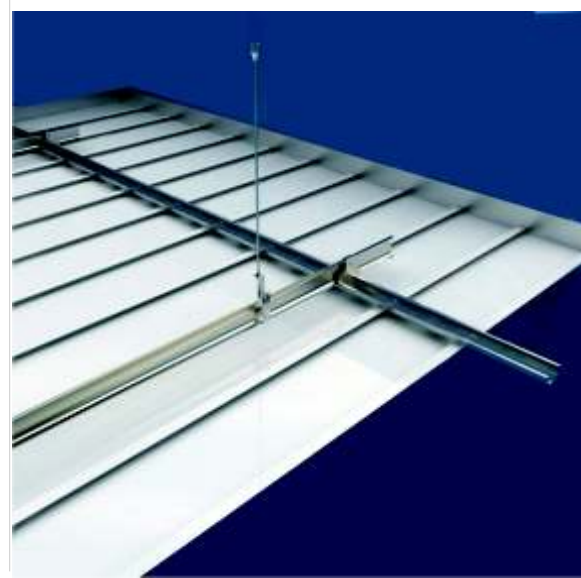
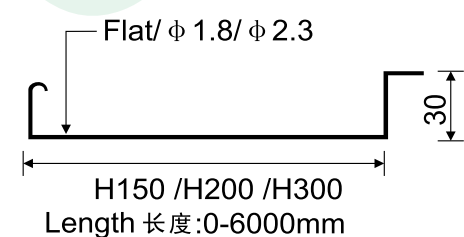
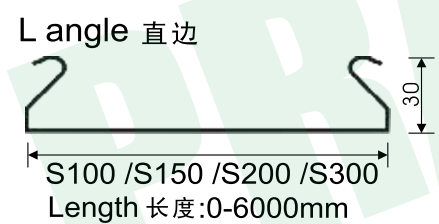
museum and other large engineering.



①M8 Thread rod ②Hanger for Main carrier ③Main carrier
④C-shaped flat strip panel ⑤Hanger for C-shaped strip carrier
⑥C-shaped strip carrier

①M8吊杆 ②主龙骨吊件 ③主龙骨
④C型平面条扣板 ⑤C型条扣龙骨吊件
⑥C型条扣龙骨

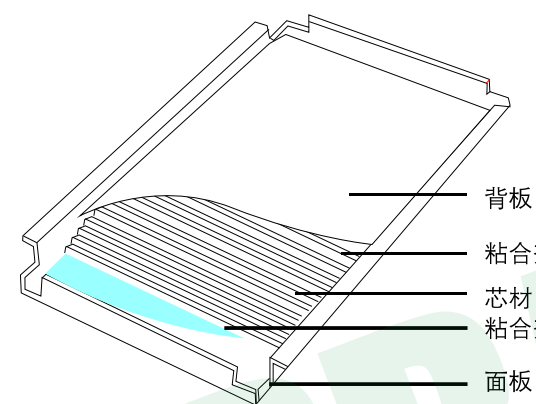
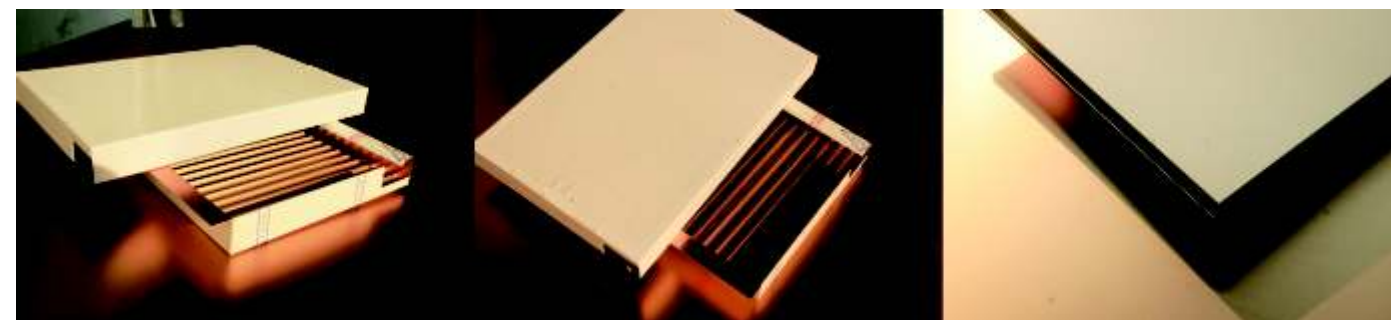
S/H-STRIP CEILING
S/H型条扣天花系列



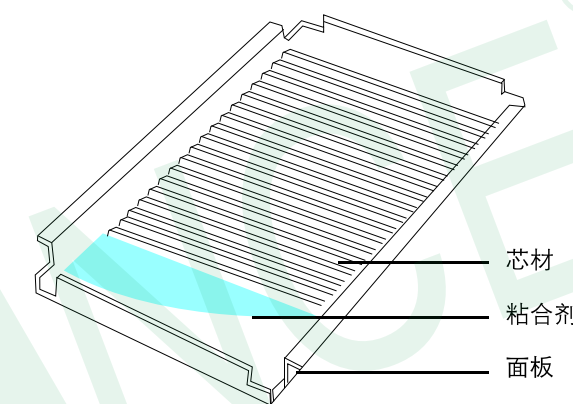
CORRUGATED CEILING
瓦楞板

PRANCE[®]

规格尺寸: 长度: 1000-6000mm. 宽度: 1220-1500. 最大尺寸可以做到1500*6000mm.
常用厚度规格有1.5mm, 2.0mm, 2.5mm.



双面瓦楞板



单面瓦楞板

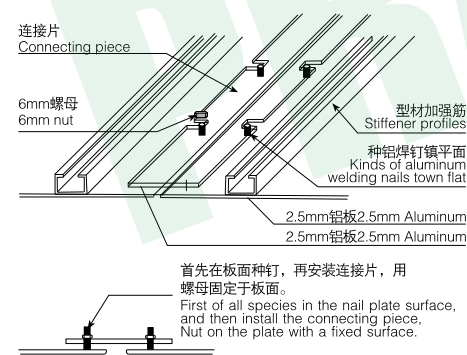


NON-STANDARD CEILING

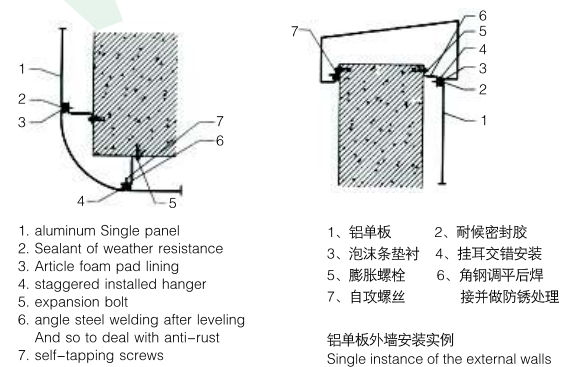
非标板天花系列



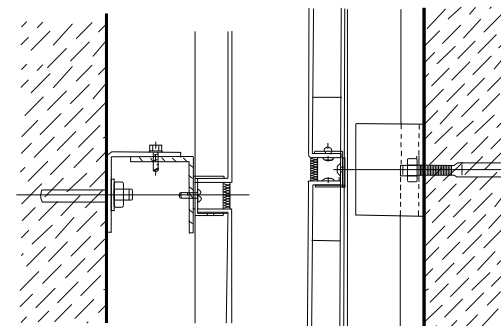
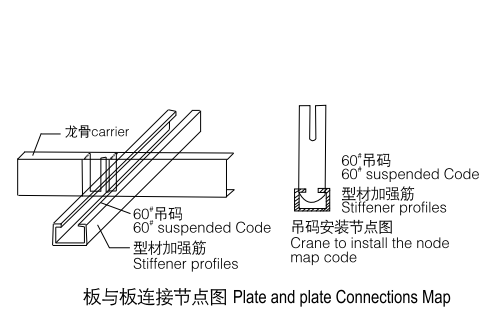
铝单板内部转角安装 Internal Corner Installation



铝单板外部转角安装 External Corner Installation



单层铝幕墙板安装 Single-layer aluminum curtain wall installation

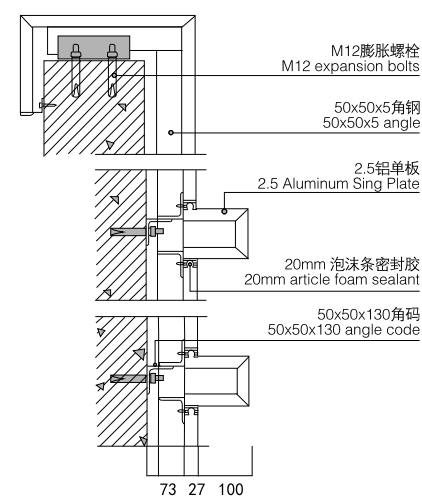


南京中医药大学附院单板工程工程



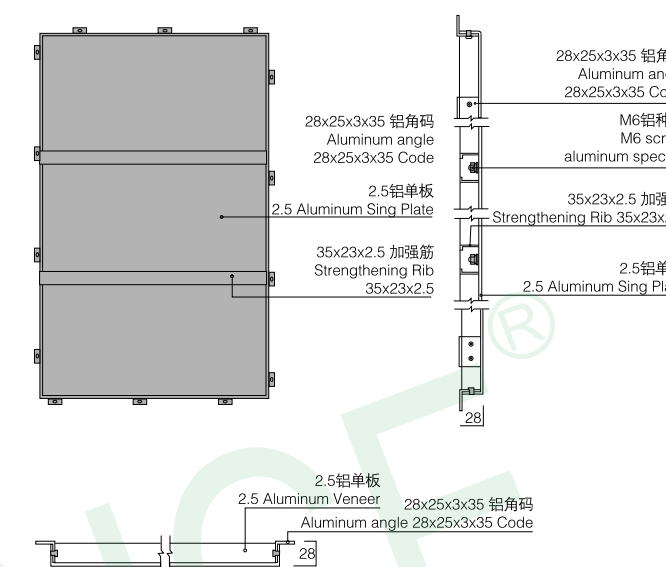
幕墙墙面转角大样图

Figure Of The Walls Corner

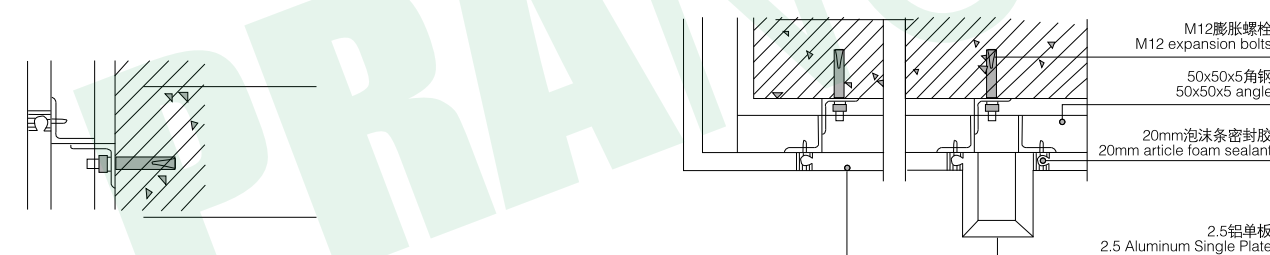


幕墙平面板块大样图

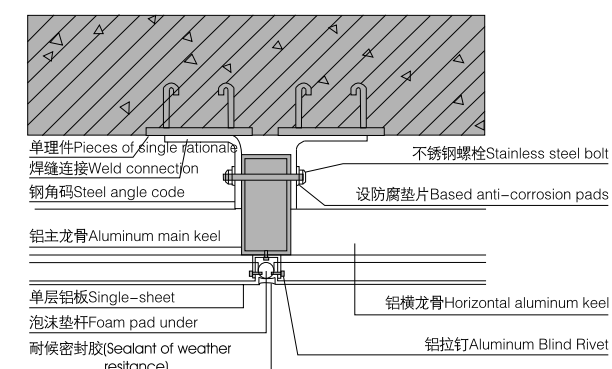
Figure Of The Flat Plate



合肥市体育馆铝单板工程工程



吊顶安装
Ceiling Installation



墙体安装
Wall Installation

